



bikemate

VEZETÉK NÉLKÜLI NAPELEMES KERÉKPÁRKOMPUTER



Használati útmutató

HU

Származási hely: Kína
Gyártó:

MONZ HANDELSGESELLSCHAFT INTERNATIONAL MBH & CO. KG
SCHÖNDORFER STRASSE 60-62
54292 TRIER
GERMANY



3 ÉV JÓTÁLLÁS

ÜGYFÉLSZOLGÁLAT 95698

00800 / 68546854

monz-hu@teknihall.com

A FOGYASZTÁSI CIKK TÍPUSA: 22967 03/2018

Általános tudnivalók Olvassa el és őrizze meg a használati útmutatót



A használati útmutató a vezeték nélküli, napelemes kerékpárkomputerhez tartozik (a továbbiakban: „kerékpárkomputer”). Fontos tudnivalókat tartalmaz a készülék üzembe helyezéséről és a kezeléséről.

A kerékpárkomputer használata előtt alaposan olvassa el a használati útmutatót, különösen a biztonsági utasításokat. A használati útmutató figyelmen kívül hagyása súlyos sérülésekhez vagy a kerékpárkomputer károsodásához vezethet. A használati útmutató az Európai Unióban érvényes szabványok és szabályok alapján készült. Vegye figyelembe a használat szerinti országban érvényes irányelveket és törvényeket is. Őrizze meg a használati útmutatót, hogy azt később is használhassa referenciaként. Amennyiben a kerékpárkomputeret továbbadja másoknak, feltétlenül adja át a használati útmutatót is.

Jelmagyarázat

A használati útmutatóban, a kerékpárkomputeren és a csomagoláson a következő jelöléseket használtuk.

FIGYELMEZTETÉS!

A jelölés/jelzőszó közepes kockázatú veszélyt jelöl, amelyet ha nem kerülnek el, súlyos, akár halálos sérüléshez vezethet.

ÉRTEŚITÉS!

Ez a jelzőszó lehetséges anyagi károokra figyelmeztet.



Ez a jel az összeszerelésről és a használatról nyújt hasznos kiegészítő tudnivalókat.



Megfelelőségi nyilatkozat (lásd a „Megfelelőségi nyilatkozat” című fejezetet): Ezzel a jellel ellátott áruk teljesítik az Európai Gazdasági Térség valamennyi vonatkozó közösségi előírását.

Biztonság

Rendeltetéseszerű használat

A kerékpárkomputer kizárólag kerékpározás közben keletkező információk kijelzésére és gyűjtésére terveztük. Kizárólag személyes használatra szolgál, ipari célú felhasználásra nem alkalmas.

A kerékpárkomputer kizárólag a használati útmutatóban megjelölt módon használja. Bármely más használat rendeltetésellenes használatnak minősül, és anyagi kárt okozhat és/vagy személyi sérüléshez vezethet. A kerékpárkomputer nem gyermekjáték.

A gyártó és a forgalmazó a rendeltetésellenes vagy hibás használatból eredő károkat nem vállal felelősséget.

Biztonsági utasítások

FIGYELMEZTETÉS!

Veszélyes a gyermekekre és a korlátozott fizikai, érzékszervi vagy mentális képességű személyekre (például idősebb emberekre és azokra, akik nincsenek fizikai vagy szellemi képességeik teljes birtokában) vagy azon személyekre, akik nem rendelkeznek megfelelő tapasztalattal és tudással (például nagyobb gyerekek).

A kerékpárkomputeret nyolc év feletti gyermekek,

valamint korlátozott fizikai, érzékszervi vagy mentális képességű személyek, továbbá olyanok, akik nem rendelkeznek megfelelő tapasztalattal és tudással, csak felügyelet mellett használhatják, vagy abban az esetben, ha eligazítást kaptak a kerékpárkomputer biztonságos használatára vonatkozóan, és megértették a használatlalt járó esetleges veszélyeket. Gyermekek nem játszhatnak a kerékpárkomputerrel. Gyermekek felügyelet nélkül nem végezhet tisztítást és karbantartást.

Tartsa távol a nyolc évesnél fiatalabb gyermekeket a kerékpárkomputer-től.

FIGYELMEZTETÉS!

Fulladásveszély!

A kerékpárkomputer apró alkatrészeket tartalmaz, amelyeket gyermekek játék közben lenyelhetnek és ezáltal megfulladhatnak.

Tartsa távol gyermekektől a kis alkatrészeket.

FIGYELMEZTETÉS!

Elemekkel kapcsolatos veszélyek!

A kerékpárkomputer és a szenzor 1-1 elemet tartalmaz. Az elem helytelen kezelése robbanásveszélyt és súlyos belső sérülést okozhat.

Az új és a használt elemeket gyermekektől elzárva tárolja.

Ha azt gyanítja, hogy valaki mégis lenyelt egy elemet vagy az más módon a testébe került, haladéktalanul keressen fel egy orvost.

Az elhasznált elemeket csak azonos típusúra cserélje ki.

A kifolyt elemeket ne fogja meg. Ha mégis az elemből kifolyó savhoz érne, tiszta vízzel alaposan mossa és öblítse le az érintett területet. Ha az elemből kifolyt sav szembe kerülne vagy más bőrreakciót okozna, azonnal kérjen orvosi segítséget.

Ha az elemtartót nem lehet többé biztonságosan bezárni, selejtezze le a kerékpárkomputeret a „Leselejtes” fejezetnek megfelelően.

Ne töltsen az elemet, ne szedje szét, ne dobja tűzbe, és ne zárja rövidre.

A használt elemeket települése gyűjtőhelyén adja le.

ÉRTEŚITÉS!

Meghibásodás veszélye!

A szakszerűtlen használat kárt tehet a kerékpárkomputerben.

A kerékpárkomputeret csak -10 °C és 50 °C közötti környezeti hőmérsékleten üzemeltesse.

Ne tegye ki a kerékpárkomputeret tartós nedvességnek.

A por, a magas hőmérséklet és a hosszan tartó, közvetlen napsugárzás szintén kerülendő.

Ne kísérelje meg saját kezűleg megjavítani a kerékpárkomputeret. Műszaki problémák esetén forduljon a jótállási adatlapon megadott szervizhez.

Információk a napelemekről

Ez a kerékpárkomputer napelemekkel rendelkezik, melyek a fényenergiát elektromos árammá alakítják. Ez meghosszabbítja az elemek élettartamát. Sötétség esetén a termék és a szenzorok áramellátását elemek biztosítják.

A kerékpárkomputer ellenőrzése

Vegye ki a kerékpárkomputer 1 a csomagolásból.

Távolítsa el a kerékpárkomputer-től a védőfóliát.

Ellenőrizze, hogy a kerékpárkomputer hiánytalan és sértetlen-e (lásd **A ábra**).

Ellenkező esetben ne használja a kerékpárkomputeret. Forduljon a jótállási adatlapon megadott szervizhez.

Szerelés

A kerékpárkomputer-tartó és a kerékpárkomputer felszerelése

Szerelje fel a kerékpárkomputer-tartót 5 és a felfekvő gumiréteget 6 két kábeltötegelővel 13 a kormányra.

Ennek során kétféleképpen járhat el:

Ha a kerékpárkomputer-tartót a kormánycsőre szereli, a kábeltötegelőt függőlegesen, elölről kösse be (lásd **B ábra, lent**).

Ha a kerékpárkomputer-tartót a kormányzárra szereli, a kábeltötegelőt vízszintesen, oldalról kösse be (lásd **B ábra, középen**).

Tolja be a kerékpárkomputer-tartót 1 a kerékpárkomputer tartóba elölről, amíg be nem kattann (lásd **G ábra**).

Fordítsa el a kerékpárkomputer-t úgy, hogy, amennyiben lehet, 90°-os szögbe helyezkedjen a szenzorhoz 11.

Szenzor és mágnes felszerelése

Szerelje fel a szenzort 11 és a felfekvő gumiréteget 12 két kábeltötegelővel 13 a villa közepére (lásd **C ábra**).



Bizonyosodjon meg arról, hogy a kerékpárkomputer és a szenzor 90°-os szögben zár be. A kerékpárkomputer és a szenzor közötti távolság legfeljebb 60 cm kell legyen (lásd **F ábra**).

Csavarozza szét a mágneset 7 és a mágnesstartót 8.

Helyezze a mágneset az elülső kerék egyik küllőjére és fordítsa a mágnesstartót a mágnesre (lásd **D ábra**).



Ügyeljen arra, hogy a mágnes a jelölésnek megfelelően, kb. 2 mm-nyi távolságra haladjon el a szenzor mellett (lásd **D ábra**).

Üzembe vétel

A kerékpárkomputer első bekapcsolása

A kerékpárkomputer üzembe helyezése előtt el kell végezni néhány beállítást.

A kerékpárkomputer 1 bekapcsolásához nyomja meg a kerékpárkomputeren található két gomb 3 vagy 4 egyikét.

A kilométer/mérföld kijelző kijelölése

A kijelzőn kiválaszthatja a kilométer (KM/H) vagy a mérföld (MPH) mértékegységeket.

A mértékegységek közötti váltáshoz nyomja meg a jobb oldali gombot 3.

Nyugtázza a választott időkijelzést a bal oldali gomb 4 lenyomásával.

Az abroncskerület beállítása



Elem behelyezése vagy újraindítás után be kell állítani az abroncskerületet.

Az abroncs kerületét így számíthatja ki:

1. Fordítsa el az első kereket úgy, hogy a szelep alsó helyzetben legyen és jelölje meg a szelep helyét a talajon.

2. Tolja előre a kerékpárt addig, amíg az első kerék szelepe ismét alsó helyzetbe nem kerül.

3. Mérje le a megtett szakaszt mm-ben.

Ez az érték az abroncs kerülete.

A kijelző mutatja az abroncs kerületének alapbeállítását: „2155” (=mm). Az ezres helyi értékű szám (2) villog. Az ezres szám csak 1 és 2 között adható meg. A többi számjegyet 0-9 között értékeket jelölhet.

Nyomja meg a jobb oldali gombot 3 annyiszor, amíg meg nem jelenik a helyes számjegy.

Ezzel beállította az ezres helyi értékű számot.

Nyugtázza a megadott értéket a bal oldali gomb 4 lenyomásával.

Ismételje meg a lépéseket a százask, tízesek és egyesek esetében is.

Összesen megtett táv beállítása

A kijelzőn az összesen megtett táv alapbeállítása jelenik meg „00000”.

Nyomja meg a jobb oldali gombot 3 és növelje a számot eggyel.

Nyugtázza a megadott értéket a bal oldali gomb 4 lenyomásával.

Az egyesek, tízesek, százask, ezresek és tízezrek 0-9 értékekkel jelölhetők.

Vizsgálati intervallumok beállítása

A kijelzőn az összesen megtett táv alapbeállítása jelenik meg „000.00”. Az megfelel a következő kerékpár ellenőrzésig megtett távolságnak.

Nyomja meg a jobb oldali gombot 3 és növelje az egyes, tízes, százask számokat eggyel.

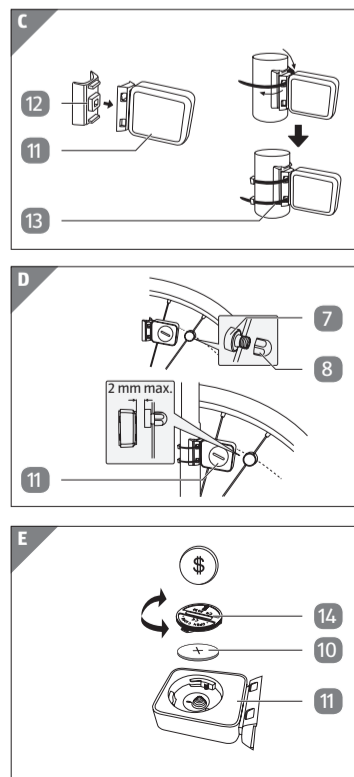
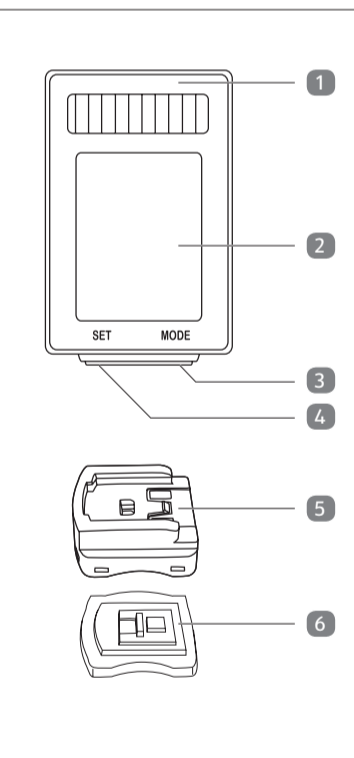
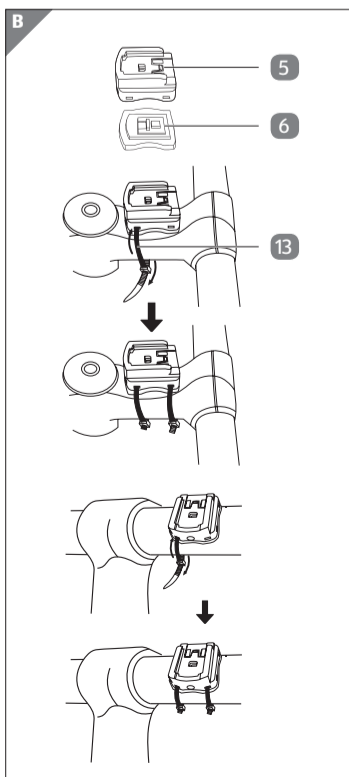
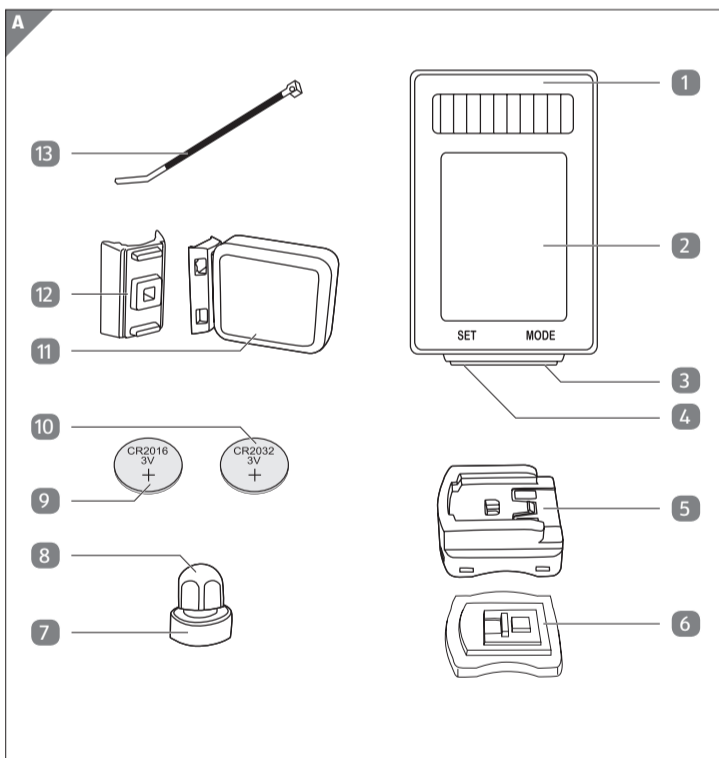
Nyugtázza a megadott értéket a bal oldali gomb 4 lenyomásával.

Súly kijelzésének beállítása

A kijelzőn az súly alapbeállítása jelenik meg „0,65”.

Nyomja meg a jobb oldali gombot 3 és növelje a százask, tízes, vagy egyes számokat eggyel.

Nyugtázza a megadott értéket a bal oldali gomb 4 lenyomásával.



A csomag tartalma/a készülék részei

- 1 Kerékpárkomputer (illusztr.)
- 2 Kijelző
- 3 Jobb oldali gomb
- 4 Bal oldali gomb
- 5 Kerékpárkomputer-tartó
- 6 Felfekvő gumiréteg (kerékpárkomputer)
- 7 Mágnes
- 8 Mágnesstartó
- 9 CR2016 elem
- 10 CR2032 elem
- 11 Szenzor
- 12 Felfekvő gumiréteg (szenzor)
- 13 Kábeltötegelő, 6 db
- 14 Elemtartó rekesz fedele



Próbálja ki most

Olvassa be okostelefonjával a következő QR kódot és tudjon meg többet a megvásárolt ALDI termékről.

A QR kód olvasó használata során az internetkapcsolatért a szolgáltatójával fennálló szerződés szerint fizetnie kell.

A CO₂-megtakarítás kijelzésének beállítása

Ez a funkció a CO₂-megtakarítás kiszámítását teszi lehetővé. A kiszámított érték azt jelzi, mennyi CO₂-t termelt volna, ha kerékpár helyett autóval tette volna meg az utat. A kibocsátásokkal kapcsolatos g/km értékeket tekintse meg járművének műszaki dokumentációjában. Vagy használja a 160 g/km alapbeállítást.

A kijelzőn megjelenik az alapbeállított érték („160”).

- Nyomja meg a jobb oldali gombot **3** és növelje a százas, tízes, vagy egyes számokat eggyel.
- Nyugtázza a megadott értéket a bal oldali gomb **4** lenyomásával.

A pontos idő beállítása

A kijelzőn villog az órát mutató számjegy.

- Nyomja meg a jobb oldali gombot **3** annyiszor, amíg meg nem jelenik a helyes számjegy.

Ezzel beállította az óra kijelzését.

- Nyugtázza a megadott értéket a bal oldali gomb **4** lenyomásával.

A percelző villog.

- Nyomja meg a jobb oldali gombot **3** annyiszor, amíg meg nem jelenik a helyes számjegy.

Ezzel beállította a perckijelzést.

- Nyugtázza a megadott értéket a bal oldali gomb **4** lenyomásával.

A háttérvilágítás beállítása

A felhasználó az LT-1 és LT-2 módok közül választhat.

Az LT1-1 mód:

A háttérvilágítás bekapcsol kb. 3 másodperce, amennyiben a beállított intervallumban a felhasználó megnyom egy gombot bármelyik módban.

LT2-MODUS:

A háttérvilágítás be-/kikapcsol, ha a jobb oldali gombot **3** kb. 3 másodpercig lenyomva tartja.

Beállítás:

A kijelzőn az LT-1 mód villog.

- Nyomja meg a jobb oldali gombot **3** és váltson az LT-1 mód és az LT-2 mód között.
- Nyugtázza a megadott értéket a bal oldali gomb **4** lenyomásával.

Az LT-2 mód megerősítését követően a rendszer kijelzi a fő funkciókat.

Az LT-1 mód megerősítése után állítsa be az időintervallumot (Bekapcsolás és Leállítás időpontja), amelyben a háttérmegvilágítás bekapcsol ill kikapcsol.

A kijelzőn villog az órát mutató számjegy.

- Nyomja meg a jobb oldali gombot **3** annyiszor, amíg meg nem jelenik a helyes számjegy.

Ezzel beállította az óra kijelzését.

- Nyugtázza a megadott értéket a bal oldali gomb **4** lenyomásával.

A percelző villog.

- Nyomja meg a jobb oldali gombot **3** annyiszor, amíg meg nem jelenik a helyes számjegy.

Ezzel beállította a perckijelzést.

- Nyugtázza a megadott értéket a bal oldali gomb **4** lenyomásával.

A kerékpárkomputer ellenőrzése

- Forgassa meg a kerékpár első kerekét.

A sebesség megjelenik a kijelzőn **2**, amennyiben megfelelően van felszerelve a kerékpárkomputer **1**, a szenzor **11** és a mágnes **7**. Ha nem látható a sebesség a kijelzőn, ellenőrizze, ill. szükség esetén szerelje fel

ismételten a kerékpárkomputer és alkatrészeit (lásd a „Szerelés” fejezetet).

A kerékpárkomputer újraindítása

- Az elmentett adatok törléséhez nyomja le egyidejűleg a bal **4** és a jobb oldali gombot **3** kb. 5 másodpercig.

Az újraindítás/reset után ismételten el kell végezni a beállításokat (lásd „Az abroncskerület beállítása” fejezettől az „A pontos idő beállítása” fejezetig).

A kerékpárkomputer automatikus kikapcsolása

Nyugalmi helyzetben a kerékpárkomputer kb. 5 perc után automatikusan kikapcsol, az adatok azonban nem vesznek el.

- A kerékpárkomputer **1** ismételt bekapcsolásához nyomja meg a jobb **3** vagy a bal oldali gombot **4**.

Automatikus indítási és leállítás funkció

Minden funkció automatikusan indítható és leállítható (kivéve a stopperóra és az időpont).

- Az automatikus indítási és leállítás funkció aktiválásához elsőként kapcsolja be a kerékpárkomputert **1** a bal **4** vagy a jobb oldali gombbal **3**.

Amikor a mágnes **7** először elhalad a szenzor **11** mellett, megkezdődik a mérés. A kerékpár nyugalmi helyzetében kb. 3 mp telhet el az ismételt jeladásig. Jeladás hiányában a mérés automatikusan befejeződik.

Működés/funkciók

A kerékpárkomputer használatba vétele után a kijelzőn megjelenik a mért sebesség és az időpont (lásd **H ábra**).

Sebesség

- A készülék folyamatosan méri és a kijelző **2** középső részén mutatja az aktuálisan mért sebességet. Max. mérési tartomány: 199,9 km/h / mph.

CLK (időpont) / SCAN

- Az idő 24 órás formátumban jelenhető meg. A beállításához kövesse az Időpont részben leirt utasításokat.
- A SCAN funkció használatához nyomja meg a bal oldali gombot.

A SCAN szó megjelenik a kijelző bal alsó részén. Ebben a módban a DST, TM és AV SPD funkciók automatikusan 2 másodperces időközönként kerülnek kijelzésre.

- Nyomja meg a bal oldali gombot és térjen vissza az Időpont funkcióhoz.
- Nyomja meg a jobb oldali gombot és lépjen a Stopperóra funkcióhoz.

STW (Stopperóra)

- A Stopperóra aktiválásához/kikapcsolásához nyomja meg a bal oldali gombot. Maximális mérési tartomány: 09:59:59.
- A napi kilométerszám megtekintéséhez nyomja meg a jobb oldali gombot.

DST (napi kilométer)

A napi kilométer számláló induláskor automatikusan bekapcsol.

Maximális mérési tartomány: 999.99.

- Nyomja meg a bal oldali gombot és kapcsoljon a napi kilométer és az összesen megtett táv között.
- Nyomja meg a jobb oldali gombot és lépjen a Menetidő funkcióhoz.

TOT DST (összesen megtett táv)

Az összesen megtett kilométerszám (mérőldszám) mentésre kerül.

Maximális mérési tartomány: 999999.

- Nyomja meg a jobb oldali gombot és lépjen a Menetidő funkcióhoz.

TM (menetidő)

A teljes menetidő az utolsó indulás óta. Maximális mérési tartomány: 09:59:59.

- Nyomja le a jobb oldali gombot és nyissa meg az Átlagsebesség lehetőséget.

AV SPD (átlagsebesség)

Maximális mérési tartomány: 199,9 km/h ill. mp/h.

- Nyomja meg a bal oldali gombot és kapcsoljon az átlagsebesség és a maximális sebesség között.

- Nyomja le a jobb oldali gombot és nyissa meg a Kalória-számlálót.

MX SPD (maximális sebesség)

A maximálisan elért sebesség elmentése.

Maximális mérési tartomány: 199,9 km/h ill. mp/h.

- Nyomja le a jobb oldali gombot és nyissa meg a Kalória-számlálót.

CAL (Kalóriaszámláló)

Kijelzi z átlagos kalóriahasználatot (helyi).

Maximális mérési tartomány: 999,9.

- Nyomja le a bal oldali gombot és kapcsoljon a Kalóriaszámláló, az Összkalóriaszámláló és a Zsírégetés mérés funkciók között.

- Nyomja le a jobb oldali gombot és nyissa meg a Hőmérséklet lehetőséget.

TOTCAL (Összkalóriaszámláló)

Kijelzésre kerül az őszkalória használat (kcal) az utolsó indítás óta.

Maximális mérési tartomány: 99999.

- Nyomja le a jobb oldali gombot és nyissa meg a Hőmérséklet lehetőséget.

FAT (égetett zsírmennyiség mérő)

A elégetett zsírmennyiség átlagértéke grammban kerül kifejezésre.

Maximális mérési tartomány: 999,9.

- Nyomja le a jobb oldali gombot és nyissa meg a Hőmérséklet lehetőséget.

TEP (hőmérséklet)

A hőmérséklet mérése és frissítése 2 percenként történik.

- Nyomja le a bal oldali gombot és kapcsoljon a mért jelenlegi, maximális és minimális hőmérséklet között.

- A hőmérséklet kijelző bal oldali gombját tartsa lenyomva kb. 5 másodpercig és kapcsoljon F° (Fahrenheit) értékekre.

- Nyomja le a jobb oldali gombot és nyissa meg az Időpont lehetőséget.

Sebesség-összehasonlítás

Közlekedjen gyorsabban vagy lassabban az átlagsebességnél, ez a sebességmérő felső bal oldalán a(z) [▲]vagy a(z) [▼] elemel kerül kijelzésre.

Adatok alapértelmezett helyzetbe állítása

(AV SPD, MX SPD, TOTCAL, STW, DST, TOT DST, TM)

- Nyomja le tartsa lenyomva a jobb/bal oldali gombot, míg a rendszer kijelzi a megfelelő funkciót.

- Az értékek alapértelmezett helyzetbe állításához nyomja le és tartsa lenyomva a bal oldali gombot kb. 3 másodpercig.

Elem csere

- Nyissa ki a kerékpárkomputer **1** vagy a szenzor **11** elemtartó rekeszét. Ehhez fémpénz segítségével forgassa el az elemtartó rekesz fedelét **14** az óramutató járásával ellentétes irányban (lásd **G ábra**).
- Távolítsa el éles tárgyakkal az üres elemet **9** vagy **10**.
- Helyezze be az új elemet úgy, hogy a plusz pólus (+) felfelé nézzen.

- Helyezze vissza az elemtartó rekesz fedelét.

- Fémpénz segítségével forgassa el az elemtartó rekesz fedelét az óramutató járásával megegyező irányban (lásd **E ábra**) és zárja le az elemtartót.

- Indítsa el a kerékpárkomputer és végezze el ismét a beállításokat (lásd „A kilométer/mérföld kijelző kijelölése” fejezetet a „A háttérvilágítás beállítása” fejezetig).

Tisztítás és ápolás

ÉRTEŚÍTÉS!

Rövidzárlat veszélye!

A burkolat alá beszivárgó folyadék rövidzárlatot okozhat.

- Soha ne merítse folyadékba a kerékpárkomputert.
- Ügyeljen arra, hogy ne kerüljön folyadék a készülékházba.

ÉRTEŚÍTÉS!

Meghibásodás veszélye!

A szakszerűtlen tisztítás a kerékpárkomputer károsodásához vezethet.

- Ne használjon agresszív tisztítószereket, fém vagy műanyag sörtéjű kefét, éles, fém tisztítóeszközt, például kést, kemény kaparót vagy más hasonló tárgyakat. Ezek károsíthatják a felületet.
- Soha ne tisztítsa a kerékpárkomputert mosogatógépben, mert így tönkremegy.

Vízállóság

A kerékpárkomputer fröccsenő víz ellen védett.

Tárolás

Csak akkor rakja el, ha minden része teljesen száraz.

- A kerékpárkomputert **1** mindig száraz helyen tárolja.
- Védje a kerékpárkomputert a közvetlen napsugárzástól.
- A kerékpárkomputert gyermekek által hozzá nem férhető helyen, biztonságosan elzárva, −10 °C és 50 °C közötti hőmérsékleten (szobahőmérsékleten) tárolja.

Hibakeresés

Nincs sebességekijelzés:

- Ellenőrizze a szenzor **11** és a mágnes **7** helyzetét.
- Bizonyosodjon meg arról, hogy a távolság a mágnes és a szenzor között megfelelő (max. 2 mm) és hogy a távolság és szög a kerékpárkomputer **1** és a szenzor között megfelelő (90°/max. 60 cm).
- Ellenőrizze a kerékpárkomputer és a szenzor elemét **9** és **10**.
- Cserélje ki az elemet.

Hibás sebességmérés:

- Ellenőrizze az abroncskerület beállítását.
- Ellenőrizze a kilométer/mérföld beállítását.
- Ellenőrizze a szenzor és a mágnes helyzetét.

Fekete kijelző:

- Ellenőrizze, hogy nem forrosodott-e fel túlságosan a kijelző **2**. Hagyja lehűlni a kijelzőt.

A kijelző rendszertelen számokat mutat:

- Távolítsa el az elemeket és visszahelyezésükkor figyeljen a polaritásra.

Gyenge kijelzés vagy nincs kijelzés:

- Ellenőrizze az elem megfelelő helyzetét.
- Cserélje ki az elemet.

Műszaki adatok

Modell:	22967
Üzemi feszültség:	3 V ⎓ ⎓ ⎓
Elem szenzor:	CR2032
Elem komputer:	CR2016
Védelem típusa:	IP44
Tömeg:	kb. 57 g
Méret (SZ × MÉ × MA):	3,9 × 6,2 × 1,5 (cm)
Cikkszám:	95698

Megfelelőségi nyilatkozat

CE Az EU megfelelő-ségi nyilatkozatot szükség esetén kérje a jótállási adatlapon feltüntetett címtől.

Leselejtezés

A csomagolás leselejtezése



A csomagolást szétválogatva tegye a hulladékba. A kartont és papírt a papír, a fóliát a műanyag szelektív hulladékgyűjtőbe tegye.

A kerékpárkomputer leselejtezése

(Az Európai Unión belül alkalmazandó, illetve azokban az országokban, amelyekben szelektív hulladékgyűjtést alkalmaznak)

A leselejtezett készülék nem kerülhet a háztartási hulladék közé!

Amennyiben a kerékpárkomputer használhatatlanná válik, a **törvényi előírások szerint a felhasználó köteles elkülöníteni a háztartási hulladéktól**, és leadni a legközelebbi gyűjtőállomáson. Így biztosítható a kidobott készülékek szakszerű újrahasznosítása, és megelőzhető a környezet károsítása. Ezért vannak ellátva az elektromos készülékek az itt látható jelöléssel.

Elemek és akkumulátorok nem kerülhetnek a háztartási hulladékok közé!



A fogyasztó törvényi kötelezettsége, hogy a használt elemeket és akkumulátorokat leadja a lakókönyezetében felállított gyűjtőpontokon vagy az üzletekben, függetlenül attól, hogy tartalmaznak-e káros anyagot* vagy sem. Így érhető el, hogy az elemek és akkumulátorok bekerüljenek a környezetkímélő hulladékkezelési rendszerbe.

* jel jelöli a köv. anyagokat: Cd = kadmium, Hg = higany, Pb = ólom