



Bedienungsanleitung



PREMIUM-LED-LAMPENSET



nicht vermieden wird, den Tod oder eine schwere Verletzung zur Folge haben kann.

VORSICHT!

Dieses Signalsymbol/-wort bezeichnet eine Gefährdung mit einem niedrigen Risikograd, die, wenn sie nicht vermieden wird, eine geringfügige oder mäßige Verletzung zur Folge haben kann.

HINWEIS!

Dieses Signalwort warnt vor möglichen Sachschäden.

Dieses Zeichen weist auf zusätzliche Informationen hin.

Dieses Symbol weist auf mögliche Gefahren im Bezug auf Kinder hin.

Dieses Zeichen weist auf Blendgefahr hin.

Dieses Symbol weist auf mögliche Gefahren im Bezug auf Überhitzung hin.

Dieses Symbol weist auf mögliche Gefahren im Bezug auf Explosionen hin.

Dieses Symbol weist auf mögliche Gefahren im Umgang mit Batterien/Akkus hin.

Dieses Symbol weist auf die Schnellladeeigenschaft hin.

Dieses Zeichen bezeichnet Gleichstrom.

Dieses Symbol bezeichnet die Schutzklasse III. SELV: Schutzkleinspannung

Konformitätserklärung (siehe Kapitel „Konformitätserklärung“): Mit diesem Symbol gekennzeichnete Produkte erfüllen alle anzuwendenden Gemeinschaftsvorschriften des Europäischen Wirtschaftsraums.

IP44 Die Schutzart IP44 bedeutet: Geschützt gegen Spritzwasser und Eindringen von festen Körpern, deren Durchmesser größer als 1 mm ist.

Dieses Zeichen gibt Auskunft über das FSC®-Zertifikat.

Diese Zeichen informieren Sie über die Entsorgung der Verpackung und des Produkts.

Dieses Zeichen informiert über die Herkunft der LED.

Mit dem freiwilligen „Safety tested, Production monitored“-Prüfzeichen von TÜV SÜD werden Baumuster eines Produkts geprüft und für sicher befunden. Auch die Fertigungsstätte wird jährlich überprüft.

3. SICHERHEIT Bestimmungsgemäßer Gebrauch

Das LED-Fahrradlicht ist ausschließlich als Fahrradbeleuchtung konzipiert. Verwenden Sie das LED-Fahr-

radlicht nur, wie in dieser Bedienungsanleitung beschrieben. Das Produkt ist nicht für den gewerblichen Einsatz bestimmt. Jede andere Verwendung gilt als nicht bestimmungsgemäß und kann zu Sach- oder Personenschäden führen. Das Produkt ist nicht zur Raumbelichtung im Haushalt geeignet! Das Produkt kann bei Temperaturen bis -21 °C betrieben werden. Der Hersteller oder Händler übernimmt keine Haftung für Schäden, die durch nicht bestimmungsgemäßen oder falschen Gebrauch entstanden sind.

4. SICHERHEITSHINWEISE

! WARNUNG!

Verletzungsgefahr!
 Wenn Kinder mit dem LED-Fahrradlicht oder der Verpackung spielen, können sie sich daran verletzen oder ersticken!

- Lassen Sie Kinder nicht mit dem LED-Fahrradlicht oder der Verpackung spielen.
- Beaufsichtigen Sie Kinder in der Nähe des LED-Fahrradlichts.
- Bewahren Sie das LED-Fahrradlicht und die Verpackung außerhalb der Reichweite von Kindern auf.

! WARNUNG!

Blendgefahr!
 Nicht direkt ins Licht des LED-Fahrradlichts blicken oder das LED-Fahrradlicht auf die Augen anderer Menschen richten. Dies kann zur Beeinträchtigung der Sehkraft führen.
- Stellen Sie sicher, dass andere Verkehrsteilnehmer nicht geblendet werden.

! WARNUNG!

Unfallgefahr!
Ein verdecktes oder nicht funktionsfähiges LED-Fahrradlicht kann Ihr Sichtfeld einschränken und Sie für andere Verkehrsteilnehmer schlechter sichtbar machen.
- Achten Sie darauf, dass das LED-Fahrradlicht nicht von Gegenständen verdeckt oder beeinträchtigt wird.
- Stellen Sie sicher, dass das LED-Fahrradlicht fest montiert und voll funktionsfähig ist.
- Prüfen Sie regelmäßig vor dem Gebrauch den festen Sitz der Halterungen.

5. SICHERHEITSHINWEISE ZU BATTERIEN UND AKKUS

! WARNUNG!

Lebensgefahr!
 Batterien dürfen nicht verschluckt werden! Es besteht Lebensgefahr!

- Batterien können beim Verschlucken lebensgefährlich sein, daher muss dieses Produkt und die dazugehörigen Batterien für Kleinkinder unzugänglich aufbewahrt werden.
- Verschlucken kann zu Verätzungen, Weichteilperforationen und zum Tod führen. Innerhalb von 2 Stunden nach der Einnahme können schwere innere Verätzungen auftreten!
- Sollte eine Batterie verschluckt worden sein, suchen Sie bitte umgehend einen Arzt auf!
- Bewahren Sie Batterien außerhalb der Reichweite von Kindern auf.

! WARNUNG!

Brand- und Explosionsgefahr!
 - Laden Sie nicht aufladbare Batterien niemals wieder auf, schließen Sie sie nicht kurz und/oder öffnen Sie sie nicht. Überhitzung, Brandgefahr oder Platzen können die Folge sein.
 - Halten Sie das Produkt von Hitzequellen und direkter Sonneneinstrahlung fern, die Batterien können durch Überhitzung explodieren. Es besteht Verletzungsgefahr.
- Das LED-Fahrradlicht nicht in der Verpackung betreiben! Es besteht Brandgefahr!
- Werfen Sie Akkus nicht ins Feuer.

! WARNUNG!

Verletzungsgefahr!
 Ausgelaufene Batterien oder Akkus nicht mit bloßen Händen berühren! Es besteht Verletzungsgefahr!
- Ausgelaufene oder beschädigte Batterien oder Akkus können bei Berührung mit der Haut Verätzungen verursachen. Berühren Sie ausgelaufene Batterien oder Akkus nicht mit bloßen Händen; tragen Sie deshalb in diesem Fall unbedingt geeignete Schutzhandschuhe!
- Vermeiden Sie den Kontakt mit Haut, Augen und Schleimhäuten. Bei Kontakt mit Akkusäure spülen Sie die betroffenen Stellen sofort mit reichlich klarem Wasser ab und suchen umgehend einen Arzt auf.
- Nehmen Sie Batterien oder Akkus nicht auseinander.
- Verwenden Sie nur Batterien des Typs AAA/LR03 gleicher Hersteller.
- Setzen Sie Batterien Ihrer Polarität entsprechend in das dafür vorgesehene Batteriefach ein.

- Verwenden Sie keine Kombinationen aus alten und neuen Batterien oder Akkus.
- Lagern Sie Ihre Batterien trocken und kühl, nicht feucht.
- Schließen Sie Batterien nicht kurz.
- Einwegbatterien verlieren auch bei der Lagerung einen Teil ihrer Energie.
- Entnehmen Sie bei Nichtbenutzung des Gerätes die Batterien.
- Entladene Batterien müssen umgehend entfernt werden, um ein Auslaufen der Batterien und damit Schäden am Gerät zu vermeiden.
- Leere Batterien oder verbrauchte Akkus sind fachgerecht zu entsorgen.
- Lagern Sie Einwegbatterien getrennt von entladenen Batterien, um Verwechslungen zu vermeiden.

HINWEIS!

Beschädigungsgefahr!
Bei eigenständig durchgeführten Reparaturarbeiten verfallen Ansprüche in Bezug auf Garantie und Haftung.
- Geben Sie das LED-Fahrradlicht zur Reparatur an einen qualifizierten Fachhändler oder Kundendienst.

HINWEIS!

- Die LEDs des Scheinwerfers und des Rücklichts sowie der Akku des Scheinwerfers sind nicht austauschbar. Bei einem Defekt muss der gesamte Scheinwerfer/das gesamte Rücklicht ersetzt werden.

HINWEIS!

- Bei der Entsorgung des Produkts ist zu beachten,

dass dieses Produkt wiederaufladbare Batterien/Akkus enthält. Wiederaufladbare Batterien/Akkus dürfen nur im entladenen Zustand entsorgt werden bzw. müssen zur Entsorgung gegen Kurzschlüsse (z. B. mit Isolierband) gesichert sein.

6. LIEFERUMFANG/TEILE

(Abb. A)

- 1 Scheinwerfer
- 2 Ein-/Ausschalttaste, Scheinwerfer
- 3 Sensor, Scheinwerfer
- 4 LED Ladestandanzeige
- 5 LED Leuchtstufenanzeige
- 6 Schutzkappe
- 7 Quick-Release-Halterung für Scheinwerfer
- 8 Schraube
- 9 USB-C-Kabel, Scheinwerfer
- 9b USB-C-Anschluss, Scheinwerfer
- 10 Rücklicht
- 11 Ein-/Ausschalttaste, Rücklicht
- 12 Quick-Release-Halterung für Rücklicht
- 13 Schraube
- 14 2 x AAA/LR03-Batterie für das Rücklicht
- 15 2 x Gummistreifen
- 16 Kontrollleuchte/Sensor, Rücklicht
- 17 Rücklicht-LED
- 18 Bremslicht-LED 1
- 19 Bremslicht-LED 2
- 20 Bremslicht-LED 3
- 21 Bremslicht-LED 4
- 22 Seitliche Beleuchtung, Scheinwerfer

7. TECHNISCHE DATEN

Scheinwerfer:

Artikel-Nr.: 22414
Modellnummer JY-7085C
K-Nr.: K 1638
Schutzklasse: IP 44
Akku: Li-Ionen
Leistung: 3 W
Spannung: 3,7 V
Kapazität: 1.800 mAh
Beleuchtungsstärke: 70 Lux / 35 Lux / 15 Lux
LED: 3 W, 3,7 V
Anschluss: USB-C

Rücklicht:

Artikel-Nr.: 22412
Modellnummer JY-6069A
K-Nr.: K 1510
Schutzklasse: IP 44
Batterie: 2 x 1,5 V LR03 AAA
Leistung: 0,5 W
Spannung: 3 V

Premium-LED-Lampenset:

Artikel-Nr.: 817182
Modell-Nr.: 22402
Chargen-Nr.: P030030156

8. VORBEREITUNG

1. Entfernen Sie sämtliches Verpackungsmaterial.
2. Überprüfen Sie, ob alle Teile vorhanden und unbeschädigt sind.
Falls dies nicht der Fall ist, melden Sie sich bei der angegebenen Serviceadresse.



(DE)

Importiert durch:

MONZ HANDELSGESELLSCHAFT
INTERNATIONAL MBH & CO. KG
SCHÖNDORFER STRASSE 60-62
54292 TRIER
GERMANY

SERVICECENTER

817182
DE 00800 / 68546854
garantie.aldi-sued.de
monz-de@teknihall.com
MODELL: 22402
IX/19/2022

3
JAHRE
GARANTIE

9. MONTAGE Quick-Release-Halterung Scheinwerfer (Abb. B1)

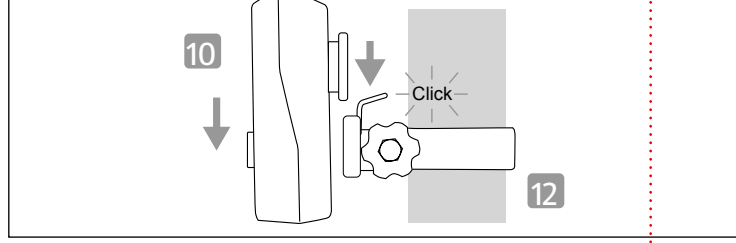
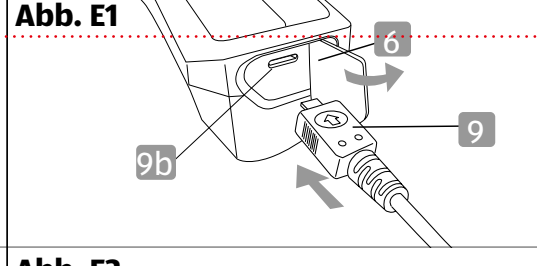
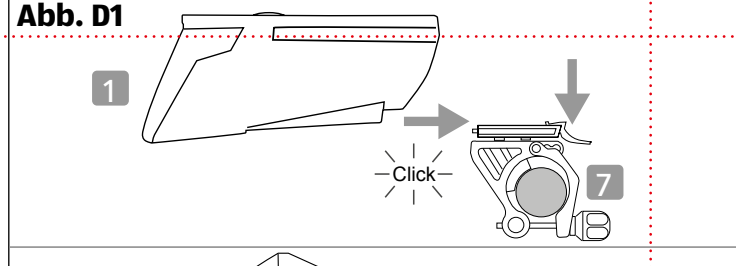
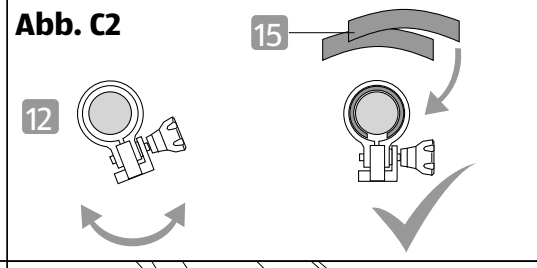
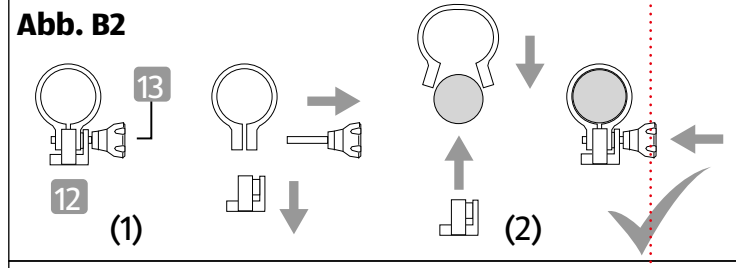
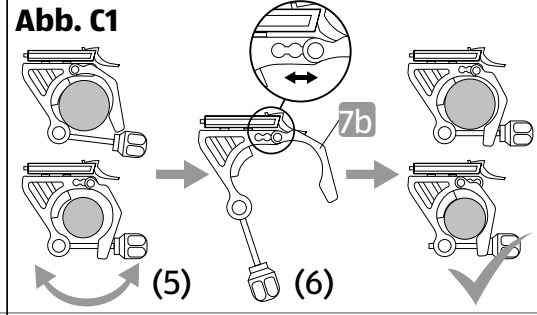
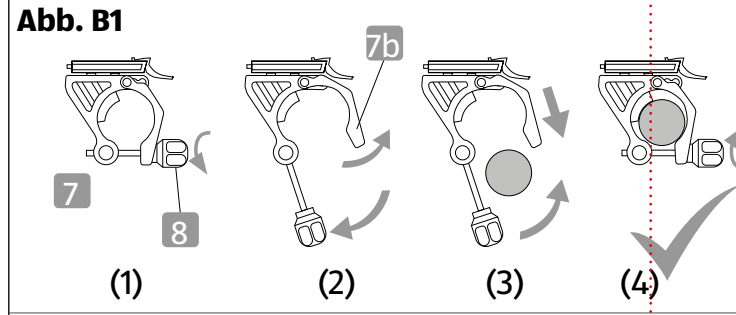
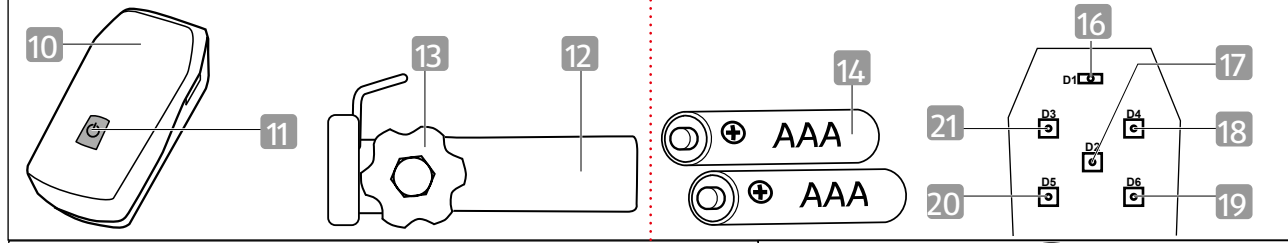
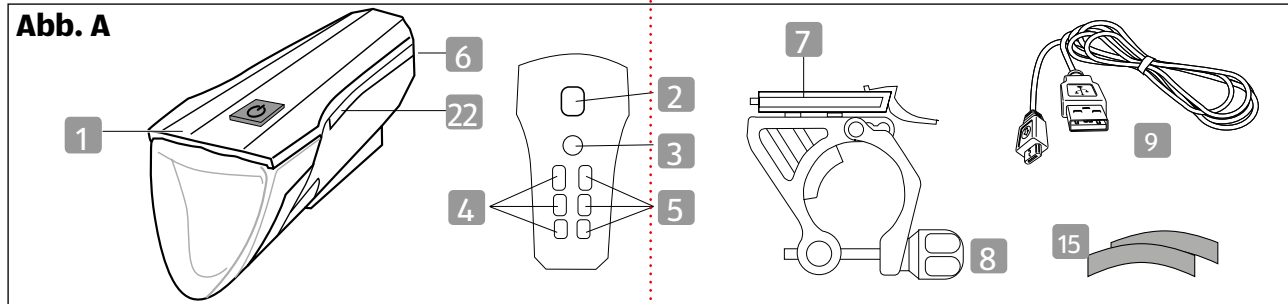
1. Drehen Sie die Schraube gegen den Uhrzeigersinn soweit aus der Quick-Release-Halterung , bis sich die Schraube aus dem Arm klappen lässt.
2. Klappen Sie die Quick-Release-Halterung auf.
3. Setzen Sie die Quick-Release-Halterung auf die Lenkstange des Fahrrades.
4. Wenn sich die Quick-Release-Halterung wie in **Abb. B1 (4)** dargestellt um die Lenkerstange legen lässt, befestigen Sie die Quick-Release-Halterung durch Zudrehen der Schraube im Uhrzeigersinn.

HINWEIS!

- Wenn sich die Quick-Release-Halterung nicht korrekt um die Lenkerstange legen lässt, oder zu viel Spiel aufweist, siehe **Abb. C1 (5)**, muss die Quick-Release-Halterung in ihrer Weite eingestellt werden.
5. Öffnen Sie die Quick-Release-Halterung wie zuvor beschrieben.
 6. Klappen Sie den Arm nach oben und verschieben ihn nach rechts, um die Quick-Release-Halterung weiter einzustellen, oder nach links, um die Quick-Release-Halterung enger einzustellen.
 7. Montieren Sie die Quick-Release-Halterung wie zuvor beschrieben.

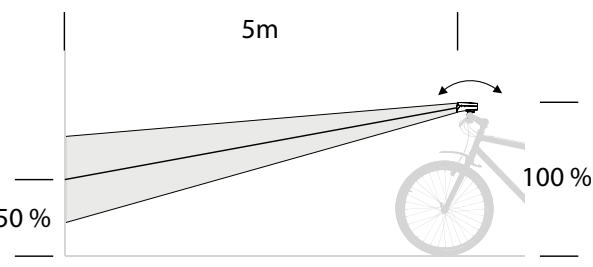
Quick-Release-Halterung Rücklicht (Abb. B2)

1. Drehen Sie die Schraube gegen den Uhrzeigersinn aus der Quick-Release-Halterung .



2. Setzen Sie die Quick-Release-Halterung 12 des Rücklichts über die Sattelstange des Fahrrads und befestigen Sie sie mit der Schraube 13.

terung 7 etwas und stellen Sie den Scheinwerfer so ein, dass die Mitte des Lichtkegels in einer Entfernung von 5 m nur noch halb so hoch ist wie die Oberkante des Scheinwerfers. Ziehen Sie die Schraube 8 wieder an.



10. DEMONTAGE

Quick-Release-Halterungen
– Um die Quick-Release-Halterungen 7 und 12 zu demontieren, gehen Sie in umgekehrter Reihenfolge vor.

Scheinwerfer / Rücklicht

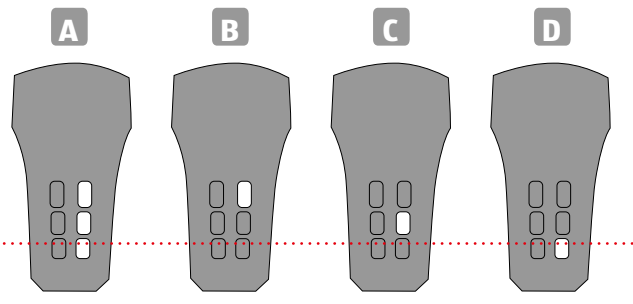
– Um den Scheinwerfer 1 bzw. das Rücklicht 10 abzunehmen, drücken Sie die Hebel an den Quick-Release-Halterungen 7 oder 12 (siehe Abb. D).

11. BENUTZUNG

Scheinwerfer ein- und ausschalten

Die Ein-/Ausschalttaste 2 befindet sich auf der Oberseite des Scheinwerfers 1.
– Drücken Sie die Ein-/Ausschalttaste 2, um den Scheinwerfer 1 einzuschalten.
– Das Seitenlicht 22 leuchtet unabhängig von der gewählten Funktion.
– Als erste Funktion ist nun die automatische Lichtstufe A ausgewählt.
– Mit jedem weiterem Drücken gelangen Sie zu den anderen Funktionen: B 70 Lux / C 35 Lux / D 15 Lux.
Die jeweilige Stufe wird Ihnen auf der Oberseite des Scheinwerfers rechts angezeigt:
A Automatische Helligkeitsanpassung entsprechend der Lichtverhältnisse: alle drei weißen LEDs leuchten
B 70 Lux: die obere weiße LED leuchtet.
C 35 Lux: die mittlere weiße LED leuchtet.
D 15 Lux: die untere weiße LED leuchtet.

Positionen der LED des Scheinwerfers

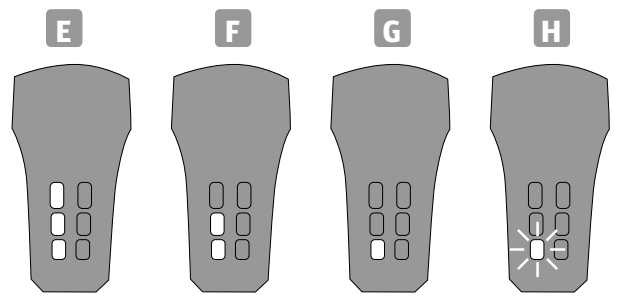


– Ein weiteres Drücken der Ein-/Ausschalttaste 2 schaltet den Scheinwerfer AUS.

Akku aufladen / Scheinwerfer

HINWEIS!

Auf der Oberseite des Scheinwerfers befindet sich links die LED Ladestandanzeige 4:
E Alle drei LEDs leuchten (grün-orange-rot): die Akkuladung beträgt zwischen 100 % und 70 %.
F Zwei LEDs leuchten (orange-rot): die Akkuladung beträgt zwischen 70 % und 30 %.
G Eine LED leuchtet (rot): die Akkuladung beträgt zwischen 30 % und 10 %. Wir empfehlen den Akku nun zu laden.
H Eine LED blinkt (rot): die Akkuladung beträgt weniger als 10 %, der Scheinwerfer wird in Kürze erlöschen. Der Akku muss nun umgehend aufgeladen werden.



HINWEIS!

Manche Geräte, wie z. B. Computer, müssen eingeschaltet sein, um einen Ladevorgang am USB-C-An-

schluss 9b zu ermöglichen.
1. Klappen Sie die Schutzkappe 6 an der Rückseite des Scheinwerfers 1 nach oben (siehe Abb. E1).
2. Stecken Sie das schmale Ende des USB-C-Kabels 9 in den USB-C-Anschluss 9b.
3. Stecken Sie das andere Ende des USB-C-Kabels 9 in einen USB-Anschluss z. B. eines Computers.

HINWEIS!

Der Scheinwerfer 1 verfügt über einen USB-C-Anschluss 9b mit Schnellladefunktion, wodurch die Ladezeit für einen vollen Akku auf ca. 2,5 Stunden (± 10%) reduziert werden kann.
4. Alle LEDs leuchten für ca. eine Sekunde auf, um die Funktionsfähigkeit der LEDs zu verifizieren. Wenn eine oder mehrere LEDs nicht aufleuchten, wenden Sie sich bitte an den Kundenservice.
5. Der Akku ist vollständig geladen, wenn alle drei LEDs (rot-gelb-grün) leuchten. Sie können den Scheinwerfer 1 nun wieder uneingeschränkt verwenden.

Rücklicht-Funktionen

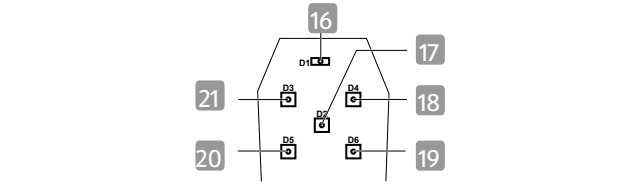
HINWEIS!

Das Rücklicht 10 ist mit einer Kontrollleuchte/Sensor 16 ausgestattet, die Verzögerungen erkennen kann. Bei einer Verzögerung leuchten zusätzlich die Bremslicht-LEDs 18 bis 21 als Bremslicht auf.

Sensor kalibrieren

Die Kontrollleuchte/Sensor 16 muss vor jeder Fahrt kalibriert werden.
1. Bringen Sie das Fahrrad in eine aufrechte Position.
2. Montieren Sie das Rücklicht 10. Es muss senkrecht und ohne seitliche Neigung ausgerichtet sein.
3. Schalten Sie das Rücklicht 10 ein. Es leuchtet die Rücklicht-LED 17 und die Kontrollleuchte/Sensor 16 blinkt, um zu signalisieren, dass eine Kalibrierung stattfindet.
Die Kalibrierung ist abgeschlossen, wenn nur noch die Rücklicht-LED 17 leuchtet.
Leuchten nach der Kalibrierung die Bremslicht-LEDs 18 bis 21, war die Kalibrierung erfolglos.
Überprüfen Sie in diesem Fall die Position des Rücklichts 10 und wiederholen Sie den Kalibriervorgang. Das Rücklicht 10 ist einsatzbereit, wenn nur die Rücklicht-LED 17 leuchtet.

Positionen der LED des Rücklichts:



Rücklicht ein- und ausschalten

– Drücken Sie die Ein-/Ausschalttaste 11 ca. 1 Sekunde lang, um das Rücklicht 10 ein- oder auszuschalten (siehe Abb. A). Stellen Sie sicher, dass das Rücklicht 10 bereits am Fahrrad montiert ist.

Batterien austauschen/ einsetzen

HINWEIS!

Sobald die Kontrollleuchte/Sensor 16 des Rücklichts 10 aufleuchtet, müssen die Batterien 14 des Rücklichts 10 ausgetauscht werden. Nur so kann die Funktion weiterhin gewährleistet werden (siehe Abb. E2).
1. Öffnen Sie das Gehäuse des Rücklichts 10 an der vorgesehenen Stelle, z. B. mit einer 2- oder 5-Cent-

Münze, wie in Abb. E gezeigt.
2. Entfernen Sie die leeren Batterien aus dem Rücklicht.
3. Entsorgen Sie die Batterien wie im Kapitel „12. Entsorgung“ beschrieben.
4. Setzen Sie die neuen Batterien 14 in das Rücklicht. Achten Sie auf die richtige Polarität.
5. Drücken Sie das Gehäuse des Rücklichts 10 wieder zusammen, bis es hörbar einrastet.

12. REINIGUNG UND PFLEGE

HINWEIS!

Beschädigungsgefahr!

Wenn Sie das LED-Fahrradlicht unsachgemäß reinigen, können Sie es beschädigen.

– Verwenden Sie keine aggressiven Reinigungsmittel, Bürsten mit Metall- oder Nylonborsten, sowie keine scharfen oder metallischen Reinigungsgegenstände wie Messer, harte Spachtel und dergleichen. Diese können die Oberflächen beschädigen.
– Reinigen Sie das LED-Fahrradlicht mit einem weichen und leicht angefeuchteten Tuch. Verwenden Sie gegebenenfalls ein mildes Spülmittel.

13. ENTSORGUNG

Die Verpackung und die Bedienungsanleitung bestehen zu 100% aus umweltfreundlichen Materialien, die Sie über die örtlichen Recyclingstellen entsorgen können.

Altgerät entsorgen

Anwendbar in der Europäischen Union und anderen europäischen Staaten mit Systemen zur getrennten Sammlung von Wertstoffen.

Akku entsorgen

Batterien und Akkus dürfen nicht in den Hausmüll!

– Defekte oder gebrauchte wiederaufladbare Batterien müssen gemäß der Richtlinie 2006/66 / EG und ihren Ergänzungen recycelt werden.
– Batterien und Akkus dürfen nicht im Hausmüll entsorgt werden. Sie enthalten schädliche Schwermetalle. Kennzeichnung: Pb (= Blei), Hg (= Quecksilber), Cd (= Cadmium). Sie sind zur Rückgabe gebrauchter Batterien und Akkus gesetzlich verpflichtet. Sie können die Batterien nach Gebrauch entweder in unserer Verkaufsstelle oder in unmittelbarer Nähe (z. B. im Handel oder in kommunalen Sammelstellen) unentgeltlich zurückgeben. Batterien und Akkus sind mit einer durchgekreuzten Mülltonne gekennzeichnet.
– Wiederaufladbare Batterien/Akkus dürfen nur im entladenen Zustand entsorgt werden bzw. müssen zur Entsorgung gegen Kurzschlüsse (z. B. mit Isolierband) gesichert sein.

Das Produkt darf nicht über den normalen Hausmüll entsorgt werden. Das Produkt darf nur an einer Sammelstelle für Elektroschrott abgegeben werden. Über Entsorgungsmöglichkeiten des Produktes informieren Sie sich bitte bei Ihrer Gemeinde oder Stadtverwaltung.

14. KONFORMITÄTSERKLÄRUNG

Die EU-Konformitätserklärung kann unter in der beiliegenden Garantiekarte angeführten Adresse angefordert werden.