



# Montageanleitung

Da bin ich mir sicher.

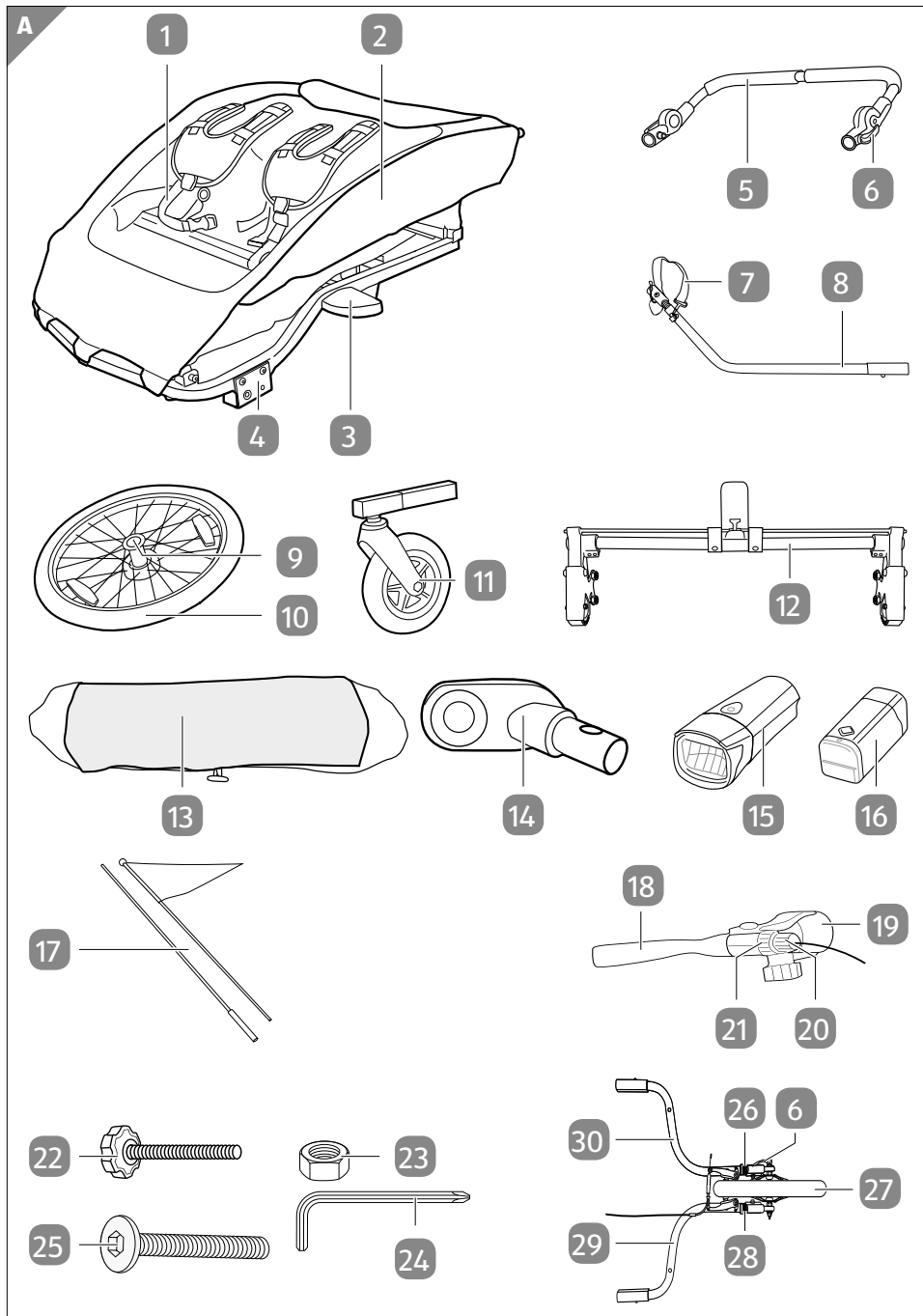


## KINDERANHÄNGER

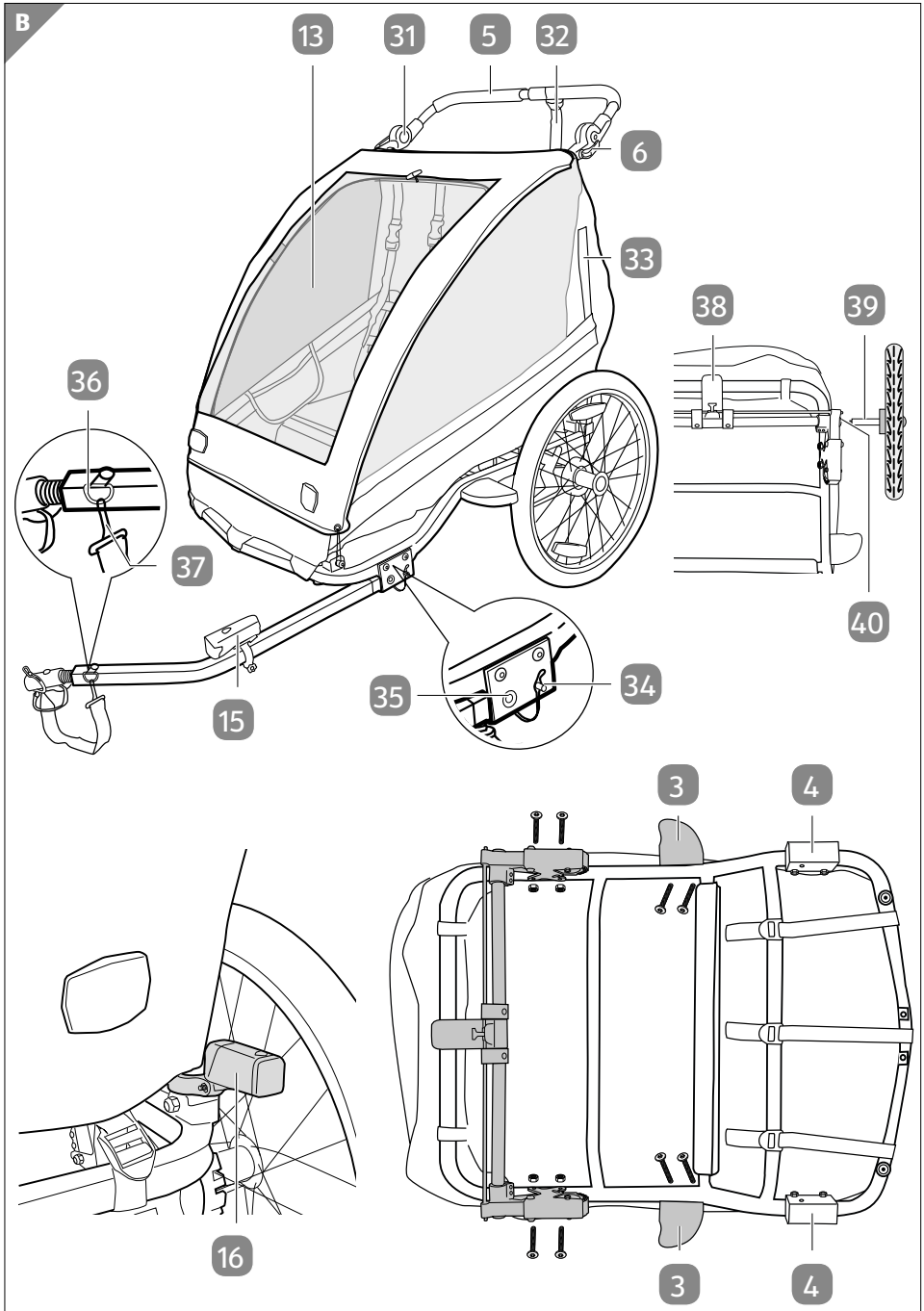


# Inhalt

<b>Übersicht .....</b>	<b>3</b>
<b>Lieferumfang/Teile .....</b>	<b>5</b>
<b>QR-Codes.....</b>	<b>6</b>
<b>Allgemeines.....</b>	<b>7</b>
Montageanleitung lesen und aufbewahren.....	7
Zeichenerklärung .....	7
<b>Sicherheit .....</b>	<b>8</b>
Bestimmungsgemäßer Gebrauch .....	8
Sicherheitshinweise .....	8
<b>Lieferumfang prüfen .....</b>	<b>11</b>
<b>Montage .....</b>	<b>12</b>
<b>Verwendung.....</b>	<b>28</b>
Vor jeder Fahrt.....	31
Vor der ersten Fahrt.....	31
Bei der Fahrt mit dem Anhänger.....	31
Bei der Nutzung als Kinderwagen.....	32
Bei der Nutzung als Jogger.....	32
Kinder im Anhänger transportieren.....	33
Gepäck im Anhänger transportieren.....	35
Feststellbremse verwenden .....	36
Handgelenkgurt verwenden.....	36
Vorderradbremse verwenden.....	37
Anhänger als Jogger verwenden .....	38
<b>Reinigung und Pflege.....</b>	<b>38</b>
<b>Wartung.....</b>	<b>39</b>
<b>Aufbewahrung .....</b>	<b>39</b>
<b>Technische Daten .....</b>	<b>39</b>
<b>Konformitätserklärung .....</b>	<b>40</b>
<b>Entsorgung.....</b>	<b>40</b>
Verpackung entsorgen.....	40
Anhänger entsorgen.....	40
Scheinwerfer und Schlussleuchten entsorgen .....	40



# Übersicht



## Lieferumfang/Teile

- 1 Sicherheitsgurt, 2×
- 2 Fahrgastzelle
- 3 Rammschutz
- 4 Halterung
- 5 Schiebestange
- 6 Schnellspanner
- 7 Sicherungsband
- 8 Deichsel
- 9 Radverriegelung
- 10 Rad (20 Zoll), 2×
- 11 Kinderwagenrad, 2×
- 12 Fahrgestell
- 13 Abdeckung
- 14 Anhängerkupplung, 2×
- 15 Scheinwerfer
- 16 Schlussleuchte, 2×
- 17 Sicherheitswimpel
- 18 Bremshebel
- 19 Klemmschelle
- 20 Rändelschraube
- 21 Kontermutter
- 22 Knaufschraube, 2×
- 23 Mutter (M6), 4×
- 24 Montagewerkzeug
- 25 Innensechskantschraube (M6×40), 8×
- 26 Einstellschraube, links
- 27 Vorderrad (16 Zoll)
- 28 Einstellschraube, rechts
- 29 Rechtes Gabelrohr
- 30 Linkes Gabelrohr
- 31 Sicherungsknopf
- 32 Handgelenkgurt
- 33 Einschub Sicherheitswimpel
- 34 Sicherungssplint mit Bügel, 3×
- 35 Sicherungsstift
- 36 D-Ring
- 37 Karabinerhaken
- 38 Hebel der Feststellbremse
- 39 Radachse, 2×
- 40 Achsaufnahme, 2×

## Mit QR-Codes schnell und einfach ans Ziel

Egal, ob Sie **Produktinformationen**, **Ersatzteile** oder **Zubehör** benötigen, Angaben über **Herstellergarantien** oder **Servicestellen** suchen oder sich bequem eine **Video-Anleitung** anschauen möchten, mit unseren QR-Codes gelangen Sie kinderleicht ans Ziel.

### Was sind QR-Codes?

QR-Codes (QR = Quick Response) sind grafische Codes, die mithilfe einer Smartphone-Kamera gelesen werden und beispielsweise einen Link zu einer Internetseite oder Kontaktdaten enthalten.

**Ihr Vorteil:** Kein lästiges Eintippen von Internet-Adressen oder Kontaktdaten!

### Und so geht's

Zum Scannen des QR-Codes benötigen Sie lediglich ein Smartphone, einen installierten

QR-Code-Reader sowie eine Internet-Verbindung.

Einen QR-Code-Reader finden Sie in der Regel kostenlos im App Store Ihres Smartphones.

### Jetzt ausprobieren

Scannen Sie einfach mit Ihrem Smartphone den folgenden QR-Code und erfahren Sie mehr über Ihr neu erworbenes Hofer-Produkt.

### Ihr Hofer-Serviceportal

Alle oben genannten Informationen erhalten Sie auch im Internet über das Hofer-Serviceportal unter [www.hofer-service.at](http://www.hofer-service.at).



Beim Ausführen des QR-Code-Readers können abhängig von Ihrem Tarif Kosten für die Internet-Verbindung entstehen.

# Allgemeines

## Montageanleitung lesen und aufbewahren



Diese Montageanleitung gehört zu diesem Kinderanhänger (im Folgenden nur „Anhänger“ genannt). Sie enthält wichtige Informationen zur Montage und Handhabung.

Lesen Sie die Montageanleitung, insbesondere die Sicherheitshinweise, sorgfältig durch, bevor Sie den Anhänger montieren und einsetzen. Die Nichtbeachtung dieser Montageanleitung kann zu schweren Verletzungen oder zu Schäden am Anhänger führen.

Die Montageanleitung basiert auf den in der Europäischen Union gültigen Normen und Regeln. Beachten Sie im Ausland auch landesspezifische Richtlinien und Gesetze. Bewahren Sie die Montageanleitung für die weitere Nutzung auf. Wenn Sie den Anhänger an Dritte weitergeben, geben Sie unbedingt diese Montageanleitung mit.

## Zeichenerklärung

Die folgenden Symbole und Signalwörter werden in dieser Montageanleitung, auf dem Anhänger oder auf der Verpackung verwendet.



Dieses Signalsymbol/-wort bezeichnet eine Gefährdung mit einem mittleren Risikograd, die, wenn sie nicht vermieden wird, den Tod oder eine schwere Verletzung zur Folge haben kann.



Dieses Signalsymbol/-wort bezeichnet eine Gefährdung mit einem niedrigen Risikograd, die, wenn sie nicht vermieden wird, eine geringfügige oder mäßige Verletzung zur Folge haben kann.

**HINWEIS!**

Dieses Signalwort warnt vor möglichen Sachschäden.



Dieses Symbol gibt Ihnen nützliche Zusatzinformationen zur Montage oder zum Betrieb.



Konformitätserklärung (siehe Kapitel „Konformitätserklärung“): Mit diesem Symbol gekennzeichnete Produkte erfüllen alle anzuwendenden Gemeinschaftsvorschriften des Europäischen Wirtschaftsraums.



Geprüfte Sicherheit: Produkte, die mit diesem Symbol gekennzeichnet sind, entsprechen den Anforderungen des deutschen Produktsicherheitsgesetzes (ProdSG).

## Sicherheit

### Bestimmungsgemäßer Gebrauch

Der Anhänger ist ausschließlich zum Transport von Kindern im Alter von 1 bis 5 Jahren konzipiert. Er ist ausschließlich für den Privatgebrauch bestimmt und nicht für den gewerblichen Bereich geeignet.

Verwenden Sie den Anhänger nur wie in dieser Montageanleitung beschrieben. Jede andere Verwendung gilt als nicht bestimmungsgemäß und kann zu Sachschäden oder sogar zu Personenschäden führen. Der Anhänger ist kein Kinderspielzeug.

Der Hersteller oder Händler übernimmt keine Haftung für Schäden, die durch nicht bestimmungsgemäßen oder falschen Gebrauch entstanden sind.

### Sicherheitshinweise



#### Erstickungs- und Verletzungsgefahr!

Wenn Kinder mit der Verpackung oder Kleinteilen spielen, können sie sich daran verschlucken und ersticken oder sich verletzen.

- Halten Sie Kleinteile von Kindern fern.
- Lassen Sie Kinder nicht mit der Verpackung spielen.
- Lassen Sie den Anhänger während der Montage nicht unbeaufsichtigt.





## **Gefahren durch Batterien!**

Unsachgemäßer Umgang mit Batterien kann zu Vergiftungen, Verletzungen und Beschädigungen führen.

- Batterien können bei Verschlucken lebensgefährlich sein. Bewahren Sie die Batterien deshalb für Kleinkinder unerreichbar auf. Wenn Sie vermuten, dass eine Batterie verschluckt wurde oder auf andere Weise in den Körper gelangt ist, nehmen Sie sofort medizinische Hilfe in Anspruch.
- Entfernen Sie eine erschöpfte Batterie umgehend aus dem Batteriefach. Sie kann sonst auslaufen. Falls eine Batterie ausgelaufen ist, vermeiden Sie den Kontakt mit Haut, Augen und Schleimhäuten. Bei Kontakt mit Batteriesäure spülen Sie die betroffenen Stellen sofort mit reichlich klarem Wasser und suchen Sie umgehend einen Arzt auf.
- Werfen Sie Batterien nicht ins Feuer. Sie können explodieren oder giftige Dämpfe verursachen.
- Um das Auslaufen der Batterien zu vermeiden, laden Sie sie nicht auf, nehmen Sie sie nicht auseinander und schließen Sie sie nicht kurz.
- Verwenden Sie nur Batterien gleicher Leistung.



### **Unfallgefahr!**

Verdeckte oder nicht funktionsfähige Beleuchtungseinrichtungen können Sie für andere Verkehrsteilnehmer schlechter sichtbar machen.

- Achten Sie darauf, dass die Beleuchtungseinrichtungen nicht von Gegenständen verdeckt oder beeinträchtigt werden.
- Stellen Sie sicher, dass die Beleuchtungseinrichtungen fest montiert und voll funktionsfähig sind und die Kontrollleuchten in den Ein-/Ausschalter leuchten.
- Prüfen Sie regelmäßig vor dem Gebrauch die Schrauben der Quick-Release-Halterungen auf festen Sitz.



### **Unfall- und Verletzungsgefahr!**

Unsachgemäßer Umgang mit dem Anhänger kann zu Unfällen und schweren Verletzungen führen.

- Lassen Sie Ihr Kind nie unbeaufsichtigt im oder am Anhänger.
- Vergewissern Sie sich vor Gebrauch, dass alle Verriegelungen geschlossen sind.
- Vergewissern Sie sich, dass Ihr Kind beim Aufklappen und Zusammenklappen des Anhängers außer Reichweite ist, um Verletzungen zu vermeiden.
- Lassen Sie Ihr Kind nicht mit dem Anhänger spielen.
- Verwenden Sie die Sicherheitsgurte, wenn Sie Ihr Kind im Anhänger transportieren.
- Der Anhänger ist nicht für Kinder unter 12 Monaten geeignet.

**HINWEIS!****Beschädigungsgefahr!**

Unsachgemäßer Umgang mit dem Anhänger kann zu Beschädigungen des Anhängers führen.

- Laden Sie nicht mehr als 3 kg in den Stauraum des Anhängers.
- Verwenden Sie den Anhänger nicht mehr, wenn die Bauteile des Anhängers Risse oder Sprünge haben oder sich verformt haben. Ersetzen Sie beschädigte Bauteile nur durch passende Originalersatzteile.
- Überprüfen Sie alle Schraub- und Steckverbindungen in regelmäßigen Zeitabständen und ziehen Sie diese ggf. nach. Lose Schraubverbindungen führen zu einer Beeinträchtigung der Sicherheit.

**Lieferumfang prüfen****HINWEIS!****Beschädigungsgefahr!**

Wenn Sie die Verpackung unvorsichtig mit einem scharfen Messer oder anderen spitzen Gegenständen öffnen, kann der Anhänger schnell beschädigt werden.

- Gehen Sie beim Öffnen sehr vorsichtig vor.
  1. Nehmen Sie die Einzelteile des Anhängers aus der Verpackung.
  2. Prüfen Sie, ob die Lieferung vollständig ist (siehe **Abb. A**).
  3. Kontrollieren Sie, ob die Einzelteile des Anhängers Schäden aufweisen. Ist dies der Fall, montieren und benutzen Sie den Anhänger nicht. Wenden Sie sich über die auf der Garantiekarte angegebene Serviceadresse an den Hersteller.

# Montage



## Verletzungsgefahr!

Unschlaggemäße Montage oder Demontage des Anhängers kann zu Verletzungen führen.

- Gehen Sie bei der Montage oder Demontage des Anhängers sorgfältig vor und halten Sie sich an die Montageanleitung.
- Halten Sie Kinder vom Ort der Montage oder Demontage des Anhängers fern.

## HINWEIS!

## Beschädigungsgefahr!

Unschlaggemäßer Umgang mit dem Anhänger kann zu Beschädigungen des Anhängers oder zu Sachschäden führen.

- Gehen Sie bei der Montage des Anhängers sorgfältig vor und halten Sie sich an die Montageanleitung.

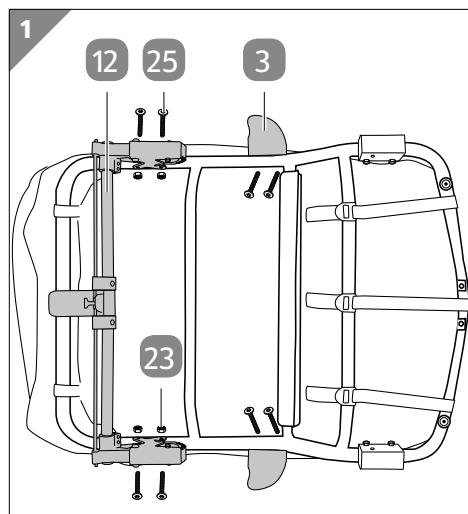
Montieren Sie den Anhänger mithilfe der folgenden Anweisungen und grafischen Darstellungen.



Alle Richtungsangaben in dieser Montageanleitung (z. B. links, vorn) beruhen auf der Fahrtrichtung des Anhängers.

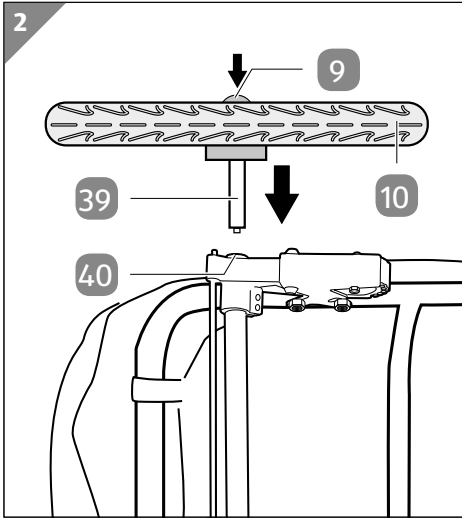
<b>1</b>	<b>Fahrgestell und Rammschutz montieren</b> .....	<b>13</b>
<b>2</b>	<b>Räder anbringen und entfernen</b> .....	<b>14</b>
<b>3</b>	<b>Fahrgastzelle aufbauen</b> .....	<b>14</b>
<b>4</b>	<b>Sicherungssysteme öffnen und schließen</b> .....	<b>15</b>
<b>5</b>	<b>Schiebestange anbringen und entfernen</b> .....	<b>16</b>
<b>6</b>	<b>Schiebestange einstellen</b> .....	<b>17</b>
<b>7</b>	<b>Abdeckung anbringen und entfernen</b> .....	<b>17</b>
<b>8</b>	<b>Sicherheitswimpel einsetzen und entfernen</b> .....	<b>18</b>
<b>9</b>	<b>Deichsel einsetzen und entnehmen</b> .....	<b>18</b>
<b>10</b>	<b>Beleuchtung verwenden</b> .....	<b>19</b>
<b>11</b>	<b>Anhänger befestigen und entfernen</b> .....	<b>22</b>
<b>12</b>	<b>Kinderwagenräder befestigen und entfernen</b> .....	<b>23</b>
<b>13</b>	<b>Joggerrad und Bremse montieren</b> .....	<b>24</b>

# 1 Fahrgestell und Rammschutz montieren



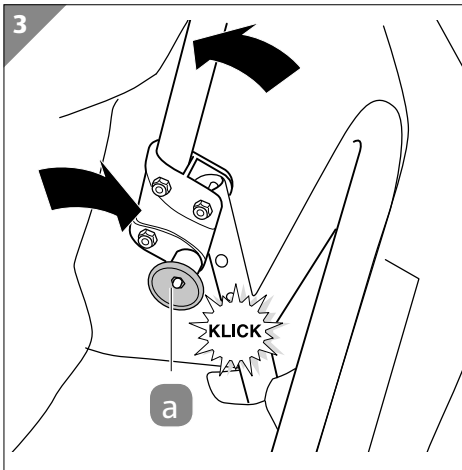
1. Legen Sie den Anhänger auf den Rücken.
2. Setzen Sie das Fahrgestell **12** auf die Grundeinheit, sodass die Bohrungen sich decken.
3. Stecken Sie von der Außenseite je eine Innensechskantschraube **25** durch eine Bohrung, halten Sie sie mit dem Montagewerkzeug **24** und sichern Sie sie von der Innenseite mit einer Mutter **23**. Drehen Sie die Mutter mit dosierter Kraft fest.
4. Halten Sie einen Rammschutz **3** von der Außenseite an die Grundeinheit, achten Sie auf die Ausrichtung und die Deckung der Bohrungen.
5. Drehen Sie zwei Innensechskantschrauben von der Innenseite mit dem Montagewerkzeug in den Rammschutz. Drehen Sie die Innensechskantschrauben mit dosierter Kraft fest.
6. Wiederholen Sie den Vorgang für die andere Seite.

## 2 Räder anbringen und entfernen



1. Legen Sie den Anhänger auf eine Seite.
2. Drücken Sie die Radverriegelung **9**, stecken Sie die Radachse **39** eines Rades **10** in die Achsaufnahme **40**.
3. Drücken Sie die Radachse nach unten, prüfen Sie, ob das Rad verriegelt ist.
4. Drehen Sie den Anhänger auf die andere Seite und bringen Sie das zweite Rad an.
5. Zum Entfernen eines Rades drücken Sie die Radverriegelung am Rad und ziehen Sie das Rad aus der Achsaufnahme.
6. Gehen Sie ebenso beim Entfernen des zweiten Rades vor.

## 3 Fahrgastzelle aufbauen

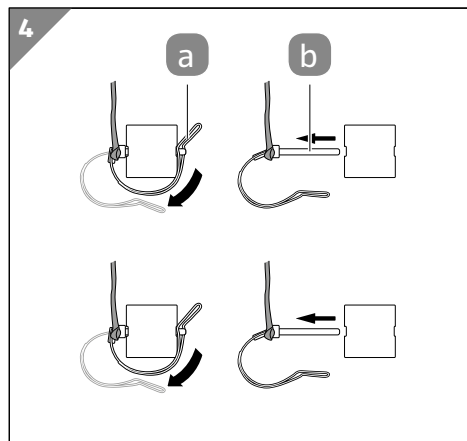


1. Legen Sie die Grundeinheit (siehe **Abb. A**) bestehend aus dem Boden und der Fahrgastzelle **2** aus.
2. Greifen Sie von der Rückseite in das Innere der Fahrgastzelle.
3. Drücken Sie mit der einen Hand das Rohr nach vorne, während Sie mit der anderen Hand den Verriegelungsmechanismus zu sich heranziehen, bis die Verriegelung deutlich hörbar einrastet.
4. Wiederholen Sie den Vorgang für die andere Seite.
5. Kontrollieren Sie, dass der Verriegelungsknopf **a** sicher eingerastet ist.

## 4 Sicherungssysteme öffnen und schließen

### Schritt 4.1 Sicherungssplint öffnen und schließen

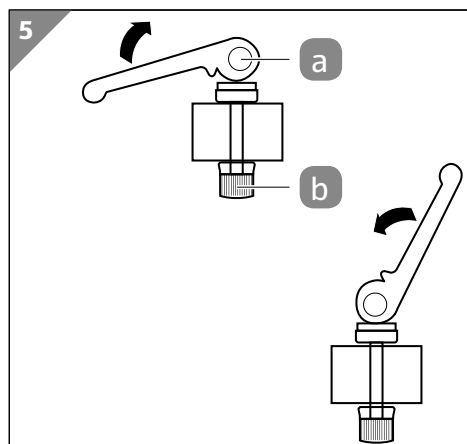
Zur Montage und Demontage des Anhängers müssen Sicherungssplinte mit Bügel 34 geöffnet oder geschlossen werden.



1. Öffnen des Sicherungssplints (siehe **obere Abb.**): Klappen Sie den Bügel **a** nach unten. Ziehen Sie den Sicherungssplint **b** aus der Bohrung.
2. Schließen des Sicherungssplints (siehe **untere Abb.**): Schieben Sie den Sicherungssplint durch die Bohrung. Klappen Sie den Bügel nach oben über die Spitze des Sicherungssplints. Kontrollieren Sie, dass der Bügel fest auf dem Sicherungssplint sitzt.

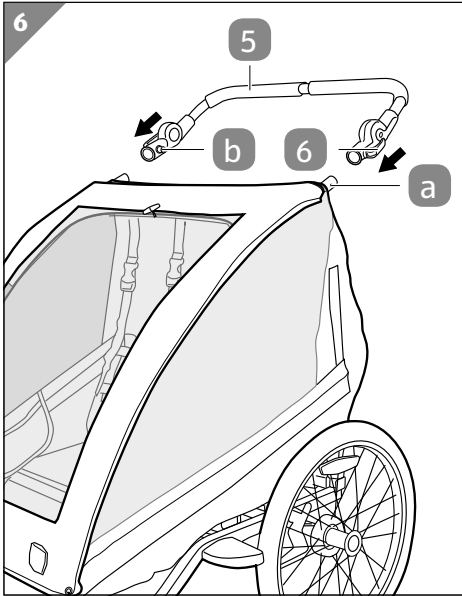
### Schritt 4.2 Schnellspanner öffnen und schließen

Zur Montage und Demontage des Anhängers müssen die Schnellspanner 6 geöffnet oder geschlossen werden.



1. Öffnen des Schnellspanners (siehe **obere Abb.**): Klappen Sie den Spannhebel **a** nach oben.
2. Schließen des Schnellspanners (siehe **untere Abb.**): Klappen Sie den Spannhebel nach unten.
3. Einstellen des Schnellspanners: Drehen Sie die Einstellmutter **b** im Uhrzeigersinn, um die Spannkraft zu erhöhen. Drehen Sie die Einstellmutter gegen den Uhrzeigersinn, um die Spannkraft zu verringern. Kontrollieren Sie, dass der Schnellspanner fest verschlossen ist.

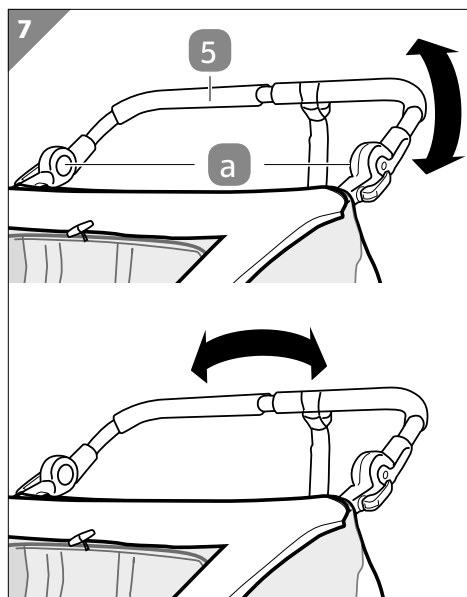
## 5 Schiebestange anbringen und entfernen



1. Öffnen Sie die Schnellspanner **6** und drehen Sie die Einstellmutter **b** von den Schnellspannern ganz herunter.
2. Ziehen Sie die Schnellspanner aus den Enden der Schiebestange **5**.
3. Schieben Sie die Enden der Schiebestange über die Aufnahmevorrichtung **a**.
4. Stecken Sie die Schnellspanner durch die Bohrungen an den Enden der Schiebestange und drehen Sie die Einstellmuttern wieder drauf.
5. Schließen Sie die Schnellspanner, indem Sie sie nach hinten an die Schiebestange klappen.
6. Zum Entfernen der Schiebestange öffnen Sie die Schnellspanner, drehen Sie die Einstellmuttern ganz herunter und ziehen Sie die Schnellspanner aus den Enden der Schiebestange.
7. Ziehen Sie die Schiebestange gleichmäßig nach hinten von den Aufnahmevorrichtungen.

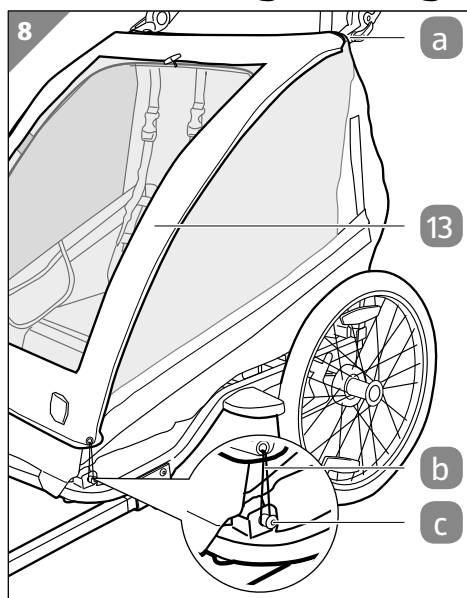


## 6 Schiebestange einstellen



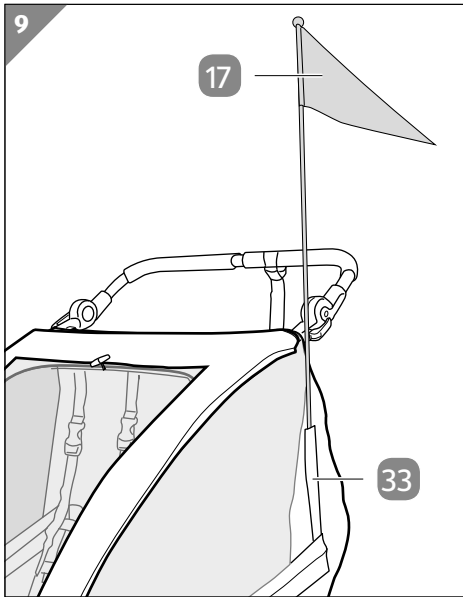
1. Drücken Sie beidseitig den Sicherungsknopf **31** und kippen Sie die Schiebestange **5** nach oben oder nach unten (siehe **obere Abb.**).
2. Drehen Sie die Schiebestange um 180 Grad, um eine veränderte Einstellung der Höhe zu erreichen (siehe **untere Abb.**).

## 7 Abdeckung anbringen und entfernen



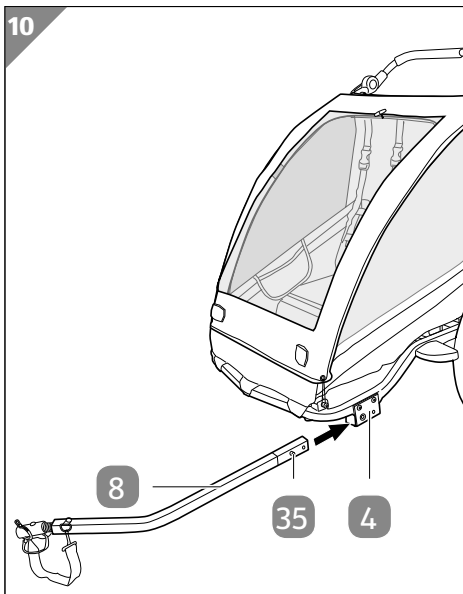
1. Legen Sie die Abdeckung **13** über den oberen Teil des Anhängers.
2. Führen Sie die Abdeckung um die Aufnahmedornen **a** der Schiebestange **5** und verschließen Sie den Klettverschluss auf der Rückseite.
3. Befestigen Sie die Seiten der Abdeckung mit den Klettbindern.
4. Ziehen Sie die Abdeckung nach vorn, bis sie den Anhänger vollständig bedeckt und ziehen Sie den Gummiring **b** über den Sicherungsnippel **c**.
5. Wiederholen Sie den Vorgang auf der anderen Seite.
6. Zum Entfernen der Abdeckung gehen Sie in umgekehrter Reihenfolge vor.

## 8 Sicherheitswimpel einsetzen und entfernen



1. Stecken Sie die beiden Teile des Sicherheitswimpels **17** zusammen.
2. Schieben Sie die Stange des Sicherheitswimpels in den Einschub für den Sicherheitswimpel **33**.
3. Zum Entfernen des Sicherheitswimpels ziehen Sie ihn aus dem Einschub heraus.
4. Ziehen Sie die Stange des Sicherheitswimpels auseinander.

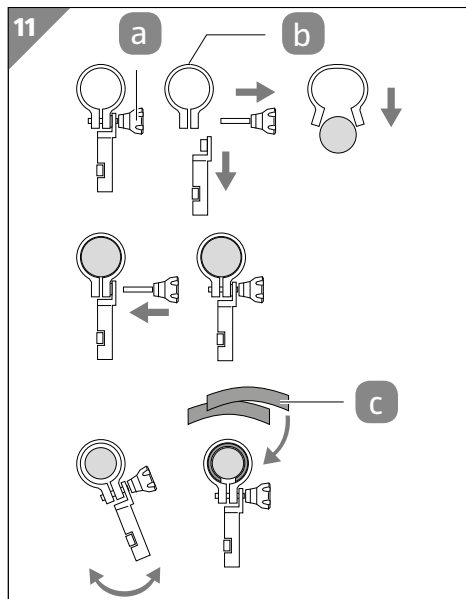
## 9 Deichsel einsetzen und entnehmen



1. Heben Sie den Anhänger vorne ca. 20 cm an.
2. Nehmen Sie die Deichsel **8** in die Hand und drücken Sie den Sicherungsstift **35**.
3. Führen Sie die Deichsel mit gedrücktem Sicherungsstift in die Halterung **4** ein, bis der Sicherungsstift deutlich hörbar einrastet.
4. Sichern Sie die Deichsel mit dem Sicherungssplint **34**.
5. Zum Entnehmen der Deichsel öffnen Sie den Bügel des Sicherungssplints und ziehen Sie den Sicherungssplint aus der Bohrung.
6. Drücken Sie den Sicherungsstift und ziehen Sie die Deichsel nach vorne aus der Halterung.

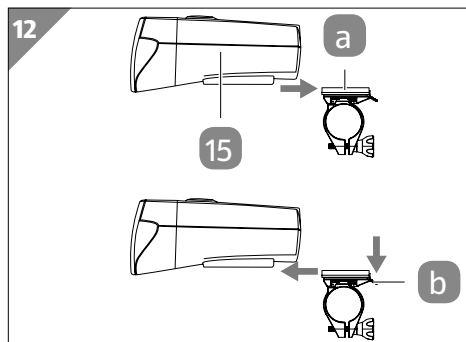
## 10 Beleuchtung verwenden

### Schritt 10.1 Halteschellen befestigen und entfernen



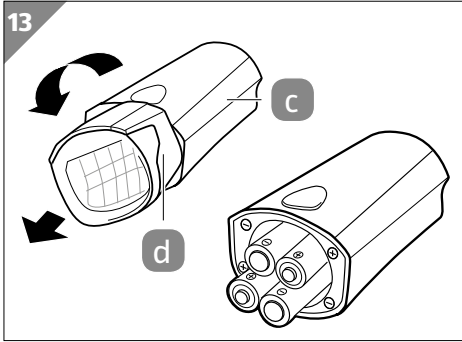
1. Drehen Sie die Schraube **a** gegen den Uhrzeigersinn aus der jeweiligen Halteschelle **b**.
2. Setzen Sie je eine Halteschelle auf die linke und rechte Seite des hinteren Aufstellbügels für die Schlussleuchten **16** und eine am linken, geraden Teil der Deichsel **8** für den Scheinwerfer **15** (siehe **Abb. B**).
3. Drehen Sie die Schraube im Uhrzeigersinn in die jeweilige Halteschelle.
4. Verwenden Sie bei Bedarf ein oder zwei Gummistreifen, um einen festen Sitz der jeweiligen Halteschelle zu erreichen.
5. Zum Entfernen einer Halteschelle gehen Sie in umgekehrter Reihenfolge vor.

### Schritt 10.2 Scheinwerfer befestigen und entfernen



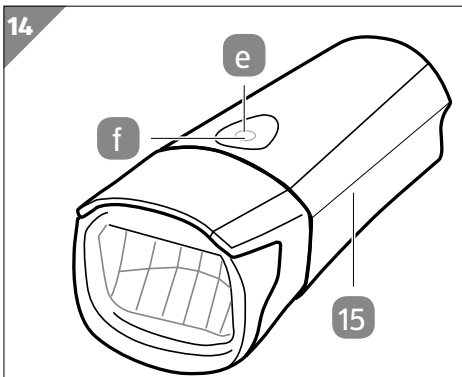
1. Schieben Sie den Scheinwerfer **15** nach hinten auf die Oberseite der Quick-Release-Halterung **a**, bis er hörbar einrastet (siehe **obere Abb.**).
2. Drücken Sie den Hebel **b** der Quick-Release-Halterung nach unten, um den Scheinwerfer zu entfernen (siehe **untere Abb.**).

## Schritt 10.3 Batterien des Scheinwerfers einsetzen



1. Drehen Sie den Deckel (d) des Batteriefachs (c) gegen den Uhrzeigersinn, um das Batteriefach zu öffnen.
2. Setzen Sie vier AAA Batterien (nicht im Lieferumfang enthalten) in das Batteriefach ein. Achten Sie auf die richtige Polarität, die auf dem Batteriefach angegeben ist.
3. Drücken Sie den Deckel leicht auf die Batteriefachöffnung.
4. Drehen Sie den Deckel im Uhrzeigersinn, um das Batteriefach zu schließen.

## Schritt 10.4 Scheinwerfer ein- und ausschalten

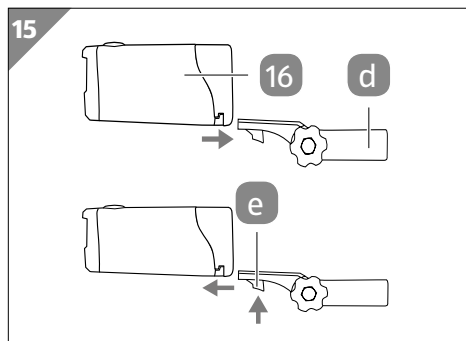


1. Drücken Sie auf der Oberseite des Scheinwerfers (15) den Ein-/Aus-Schalter (e), um den Scheinwerfer einzuschalten.
2. Drücken Sie auf der Oberseite des Scheinwerfers den Ein-/Aus-Schalter erneut, um die Leuchtkraft zu reduzieren.
3. Drücken Sie auf der Oberseite des Scheinwerfers den Ein-/Aus-Schalter erneut, um den Scheinwerfer auszuschalten.
4. Achten Sie darauf, dass die Kontrollleuchte (f) im Ein-/Aus-Schalter auf der Oberseite leuchtet. Wenn die Kontrollleuchte nicht mehr leuchtet, müssen die Batterien ausgetauscht werden.



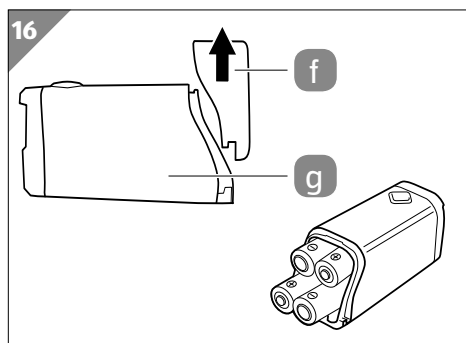
Wenn eine Leuchtdiode des Scheinwerfers nicht mehr leuchtet, muss der komplette Scheinwerfer ausgetauscht werden.

## Schritt 10.5 Schlusssleuchte befestigen und entfernen



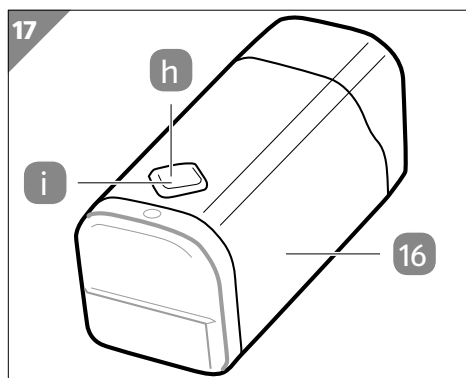
1. Schieben Sie die Schlusssleuchte **16** nach hinten auf die Oberseite der Quick-Release-Halterung **d**, bis sie hörbar einrastet (siehe **obere Abb.**).
2. Drücken Sie den Hebel **e** der Quick-Release-Halterung nach hinten, um die Schlusssleuchte zu entfernen (siehe **untere Abb.**).

## Schritt 10.6 Batterien der Schlusssleuchte einsetzen



1. Drücken Sie den Verschlussdeckel **f** des Batteriefachs **g** nach oben, um es zu öffnen.
2. Setzen Sie vier Batterien AAA (nicht im Lieferumfang enthalten) in das Batteriefach. Achten Sie dabei auf die Polarität, die auf dem Verschlussdeckel angegeben ist.
3. Drücken Sie den Verschlussdeckel von oben auf die Öffnung des Batteriefachs, um es zu schließen.

## Schritt 10.7 Schlusssleuchte ein- und ausschalten



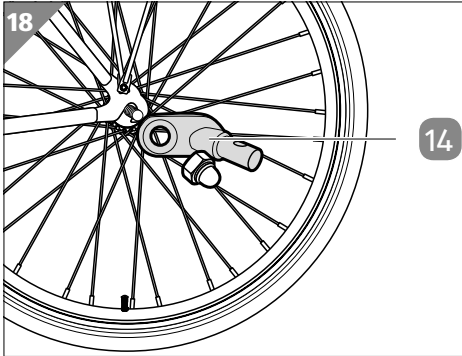
1. Drücken Sie auf der Oberseite der Schlusssleuchte **16** den Ein-/Aus-Schalter **h**, um die Schlusssleuchte einzuschalten.
2. Drücken Sie auf der Oberseite der Schlusssleuchte den Ein-/Aus-Schalter erneut, um die Schlusssleuchte auszuschalten.
3. Achten Sie darauf, dass die Kontrollleuchte **i** im Ein-/Aus-Schalter auf der Oberseite leuchtet. Wenn die Kontrollleuchte nicht mehr leuchtet, müssen die Batterien ausgetauscht werden.



Wenn eine Leuchtdiode der Schlussleuchte nicht mehr leuchtet, muss die komplette Schlussleuchte ausgetauscht werden.

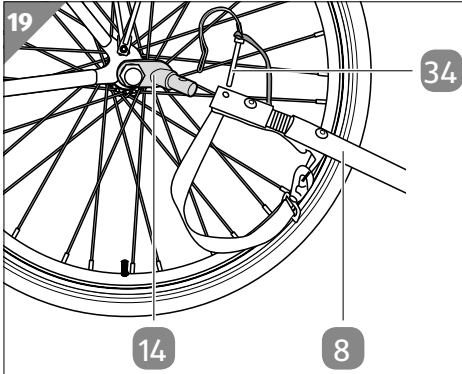
## 11 Anhänger befestigen und entfernen

### Schritt 11.1 Anhängerkupplung am Fahrrad befestigen



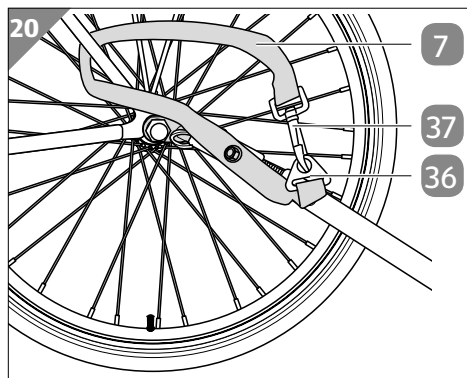
1. Lösen Sie die Verschraubung mit einem geeigneten Werkzeug (nicht im Lieferumfang enthalten) von der Hinterradachse.
2. Setzen Sie die Anhängerkupplung **14** auf die Hinterradachse.
3. Ziehen Sie die Verschraubung, mit einem Drehmoment von 25–30 Nm, mit einem geeigneten Werkzeug fest.

### Schritt 11.2 Deichsel an der Anhängerkupplung befestigen



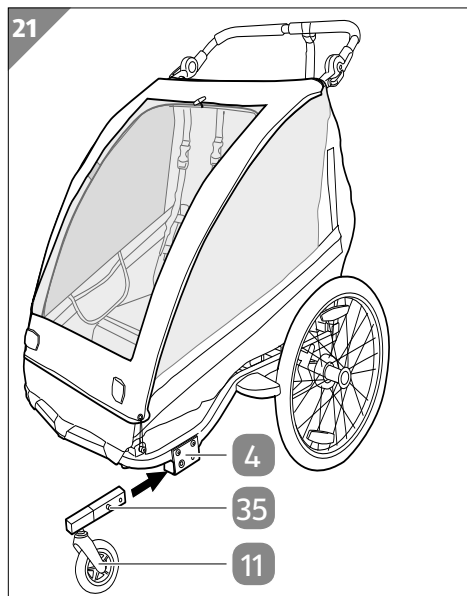
1. Schieben Sie die Deichsel **8** mit der Aluhülse auf die Anhängerkupplung **14**.
2. Stecken Sie den Sicherungssplint mit Bügel **34** durch die Bohrungen der Deichsel und der Anhängerkupplung.
3. Schließen Sie den Bügel des Sicherungssplints, um diese Verbindung zu sichern.

## Schritt 11.3 Sicherungsband befestigen



1. Schlingen Sie das Sicherungsband **7** um die Sitzstrebe.
2. Befestigen Sie das Sicherungsband von außen mit dem Karabinerhaken **37** am D-Ring **36** auf der Deichsel **8**.
3. Kontrollieren Sie, ob der Anhänger sicher an der Hinterradachse des Fahrrades befestigt ist.
4. Zum Entfernen des Anhängers gehen Sie in umgekehrter Reihenfolge vor.

## 12 Kinderwagenräder befestigen und entfernen

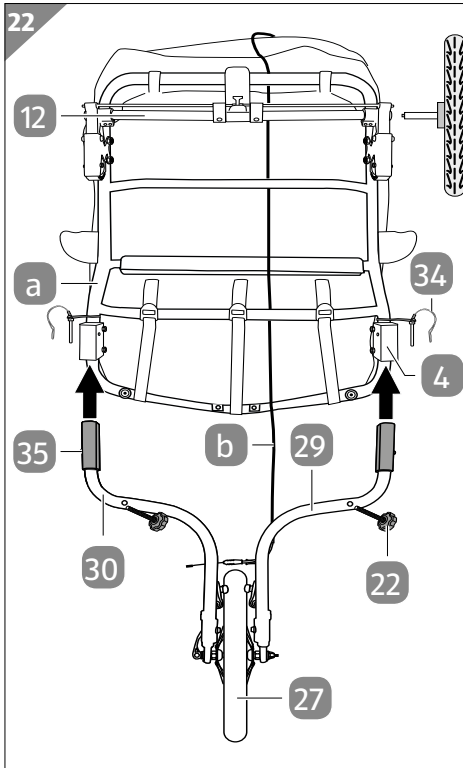


1. Nehmen Sie die Deichsel **8** ab (siehe Kapitel „Deichsel einsetzen und entnehmen“), bevor Sie die Kinderwagenräder **11** befestigen.
2. Heben Sie den Anhänger vorne ca. 20 cm an.
3. Nehmen Sie das Kinderwagenrad in die Hand und drücken Sie den Sicherungsstift **35**.
4. Führen Sie das Kinderwagenrad mit gedrücktem Sicherungsstift in die Halterung **4** ein, bis der Sicherungsstift deutlich hörbar einrastet.
5. Sichern Sie das Kinderwagenrad mit dem Sicherungssplint **34**.
6. Wiederholen Sie den Vorgang für die andere Seite.

7. Zum Entnehmen des Kinderwagenrads öffnen Sie den Bügel des Sicherungssplints und ziehen Sie den Sicherungssplint aus der Bohrung.
8. Wiederholen Sie den Vorgang für die andere Seite.
9. Entfernen Sie die Kinderwagenräder vor der Nutzung als Anhänger.

## 13 Joggerad und Bremse montieren

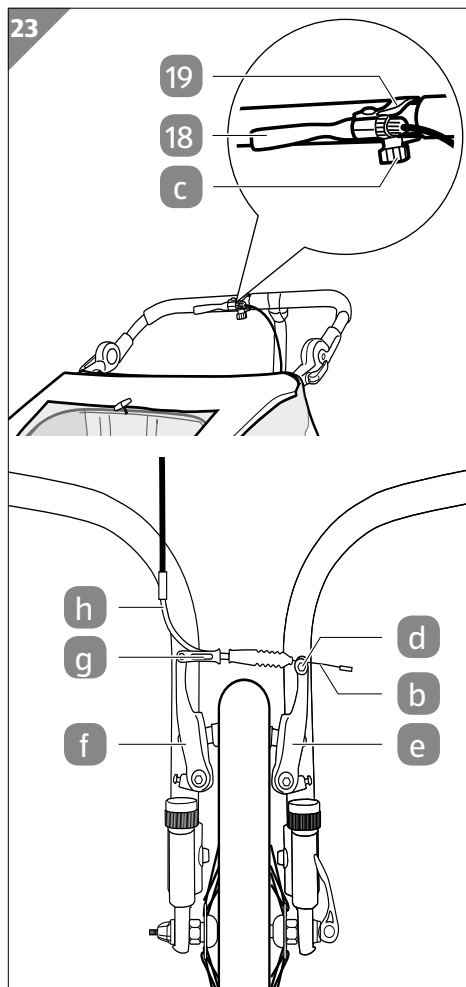
### Schritt 13.1 Joggerad montieren



1. Nehmen Sie die Deichsel **8** bzw. die Kinderwagenräder **11** ab (siehe Kapitel „Deichsel einsetzen und entnehmen“ bzw. Kapitel „Kinderwagenräder befestigen und entfernen“), bevor Sie das Joggerad befestigen.
2. Heben Sie den Anhänger vorne ca. 20 cm an.
3. Nehmen Sie das rechte Gabelrohr **29** in die Hand und drücken Sie den Sicherungsstift **35**.
4. Führen Sie das rechte Gabelrohr mit gedrücktem Sicherungsstift in die rechte Halterung **4** ein, bis der Sicherungsstift deutlich hörbar einrastet.
5. Sichern Sie das rechte Gabelrohr mit dem Sicherungssplint **34** und drehen Sie die Knaufschraube **22** mit dosierter Kraft durch das Gabelrohr in die Grundeinheit **a**.
6. Nehmen Sie das linke Gabelrohr **30** in die Hand und drücken Sie den Sicherungsstift.
7. Führen Sie das linke Gabelrohr mit gedrücktem Sicherungsstift in die linke Halterung ein, bis der Sicherungsstift deutlich hörbar einrastet.
8. Sichern Sie das linke Gabelrohr mit dem Sicherungssplint und drehen Sie die Knaufschraube mit dosierter Kraft durch das Gabelrohr in die Grundeinheit.
9. Öffnen Sie den Schnellspanner **6** soweit, bis die Achse des Vorderrades **27** zwischen das rechte und das linke Gabelrohr passt.
10. Schieben Sie das Vorderrad zwischen das rechte und das linke Gabelrohr und schließen Sie den Schnellspanner.



## Schritt 13.2 Bremse montieren



1. Drehen Sie die Feststellschraube **c** aus der Klemmschelle **19** des Bremshebels **18**, klappen Sie die Klemmschelle auseinander und legen Sie die Klemmschelle über die Schiebbestange **5**.
  - Wählen Sie eine Ausrichtung nach rechts, wenn Sie mit der rechten Hand bremsen möchten.
  - Wählen Sie eine Ausrichtung nach links, wenn Sie mit der linken Hand bremsen möchten.
2. Drehen Sie die Feststellschraube mit dosierter Kraft in die Klemmschelle, bis Sie den Bremshebel nicht mehr verdrehen können.
3. Verlegen Sie den Bremszug **b** über die Querstreben der Grundeinheit **a** und über dem Fahrgestell **12** zwischen die beiden Gabelrohre **29** und **30** hindurch bis zum Vorderrad **27** (siehe Kapitel „Joggerrad montieren“).
4. Drücken Sie die Bremsarme **e** und **f** zusammen und hängen Sie die Zugzuführung **h** in die Zugzuführungsaufnahme **g** ein.
5. Klemmen Sie den Bremszug, unter Zuhilfenahme eines Innensechskantschlüssels, mit der Zugklemmschraube fest.

## Schritt 13.3 Bremse einstellen



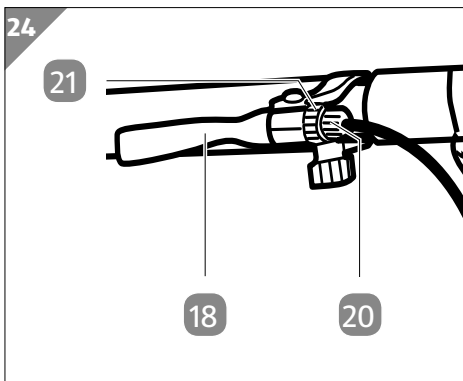
### Unfallgefahr!

Bremsen sind sicherheitsrelevante Einrichtungen, falsch eingestellte Bremsen können zu einer verminderten Bremsleistung oder zum Ausfall der Bremsen führen.

- Prüfen Sie, ob bei voll angezogenem Bremshebel noch mindestens 1 cm Abstand zwischen Bremshebel und Schiebestange verbleibt.
- Prüfen Sie regelmäßig die Bremsbeläge auf Verschleiß.
- Wenn Sie eine geringe Bremswirkung feststellen, stellen Sie die Bremsanlage ein.
- Prüfen Sie regelmäßig vor dem Gebrauch die Verschraubungen der Bremsanlage auf festen Sitz.
- Wenn Sie nicht über die nötigen Sachkenntnisse und das benötigte Werkzeug zum Einstellen der Bremse verfügen, wenden Sie sich an Ihren Zweiradhändler.



Wenn sich der Abstand der Bremsklötze links und rechts zur Felge um mehr als 1 mm unterscheidet, muss vor der Einstellung des Bremsseils eine Grundeinstellung der Bremsanlage erfolgen.

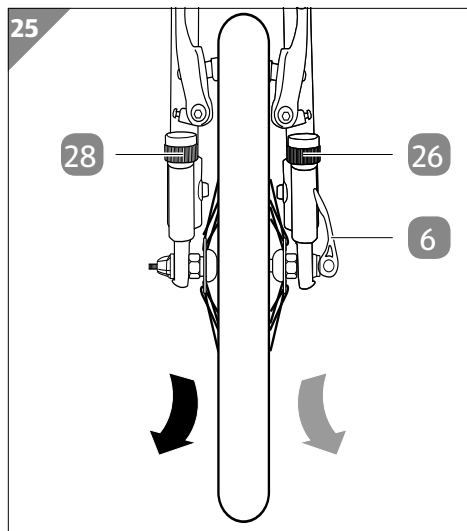


1. Drehen Sie die Kontermutter **21** gegen den Uhrzeigersinn eine bis zwei Umdrehungen los.
2. Drehen Sie die Rändelschraube **20** so weit hinein oder heraus, bis der Abstand zwischen Bremsklötzen und Felge auf beiden Seiten 1 bis 2 mm beträgt.
  - Greifen Sie dabei das Bremsseil vor der Rändelmutter und ziehen Sie leicht daran, damit sich die Rändelmutter leichter drehen lässt.

3. Drehen Sie die Rändelmutter maximal 5 Umdrehungen heraus.

- Wenn Sie die Bremse so nicht einstellen können, lassen Sie die Bremse von Ihrem Fachhändler einstellen.
4. Prüfen Sie, ob Sie den Bremshebel **18** nur so weit an die Schiebbestange **5** heranziehen können, dass der Abstand zwischen Bremshebel und Schiebbestange mindestens 1 cm beträgt.
  5. Drehen Sie die Kontermutter im Uhrzeigersinn mit dosierter Kraft fest.

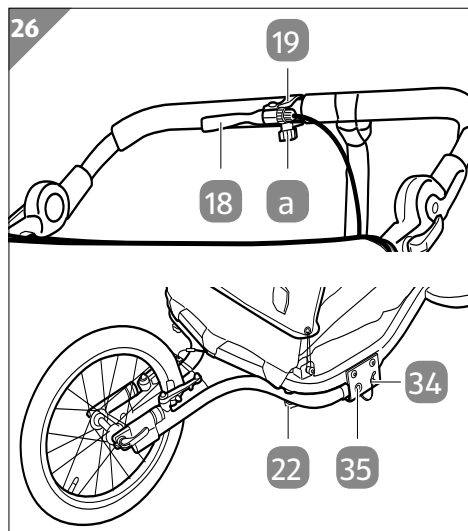
## Schritt 13.4 Geradeauslauf einstellen



Wenn der Anhänger beim Joggen nicht geradeaus läuft, stellen Sie den Geradeauslauf ein.

1. Öffnen Sie den Schnellspanner **6**.
2. Drehen Sie die linke Einstellschraube **26** eine viertel Umdrehung im Uhrzeigersinn.
3. Schließen Sie den Schnellspanner und prüfen Sie den Geradeauslauf.
  - Hat der Geradeauslauf sich verbessert, wiederholen Sie den Vorgang, bis der Kinderwagen geradeaus läuft.
  - Hat der Geradeauslauf sich verschlechtert, machen Sie die Einstellung rückgängig.
4. Öffnen Sie den Schnellspanner.
5. Drehen Sie die rechte Einstellschraube **28** eine viertel Umdrehung im Uhrzeigersinn.
6. Schließen Sie den Schnellspanner und prüfen Sie den Geradeauslauf.
  - Hat der Geradeauslauf sich verbessert, wiederholen Sie den Vorgang, bis der Kinderwagen geradeaus läuft.

## Schritt 13.5 Joggerad demontieren



1. Drehen Sie die Feststellschraube **a** aus der Klemmschelle **19** des Bremshebels **18**, klappen Sie die Klemmschelle auseinander und nehmen Sie die Klemmschelle von der Schiebbestange **5**.
2. Drehen Sie die Feststellschraube wieder in die Klemmschelle.
3. Führen Sie den kompletten Bremshebel nach vorne zum Vorderrad **27**.
4. Öffnen Sie auf beiden Seiten den Sicherungssplint (siehe Kapitel „Sicherungssplint öffnen und schließen“).
5. Drehen Sie auf beiden Seiten die Knaufschraube **22** vollständig heraus.
6. Drücken Sie auf beiden Seiten den Sicherungsstift **35** und ziehen Sie gleichmäßig die komplette Einheit Vorderrad, Gabelrohre **29** und **30** sowie Bremse aus den Halterungen **4** heraus.

## Verwendung



### Unfall- und Verletzungsgefahr!

Das Nichtbeachten der Nutzungsbedingungen des Anhängers kann zu Unfällen und schweren Verletzungen führen.

- Das maximal zulässige Gewicht für ein Kind, das im Anhänger transportiert wird, beträgt 9 kg. Das maximal zulässige Gewicht für zwei Kinder, die im Anhänger transportiert werden, beträgt 18 kg.
- Der Anhänger darf nicht von S-Pedelecs gezogen werden.
- Der Anhänger darf nicht benutzt werden von Kindern:

- jünger als 12 Monate,
  - die ihren Kopf mit Helm nicht aufrecht halten können,
  - älter als 5 Jahre,
  - mit einer Sitzhöhe von über 47 cm.
- Transportieren Sie im Anhänger nicht mehr als 2 Kinder.
  - Schnallen Sie das Kind/die Kinder immer mit Sicherheitsgurten an.
  - Lassen Sie nur Kinder im Anhänger fahren, die einen Fahrradhelm tragen.
  - Beachten Sie die Kopffreiheit Ihres Kindes von mindestens 140 mm.
  - Installieren Sie im Anhänger keinen Autositz oder eine andere Sitzvorrichtung.
  - Wir empfehlen mit dem Anhänger nicht schneller zu fahren als
    - 13 km/h auf gerader Strecke;
    - 5 km/h, wenn Sie abbiegen.
  - Verwenden Sie nur Fahrräder mit 26“- oder 28“-Bereifung, die dazu in der Lage sind, einen 36 kg schweren Anhänger zu ziehen.
  - Beachten Sie die maximale Anhängelast:
    - Die maximale Anhängelast für ungebremste Anhänger beträgt 40 kg.
  - Installieren Sie einen Außenspiegel an Ihrem Fahrrad, um die Kinder im Anhänger zu beobachten.
  - Achten Sie darauf, dass die Kinder im Anhänger nicht
    - schaukeln,
    - springen,
    - sich hinauslehnen
    - oder Körperteile herausstrecken.
  - Achten Sie darauf, dass weder Körper, Kleidung, Schnürsenkel oder Spielzeug Ihres Kindes mit bewegten Teilen in Berührung kommen.
  - Lassen Sie Ihr Kind nie unbeaufsichtigt.

- Lassen Sie Ihr Kind nicht
  - mit dem Anhänger spielen;
  - den Anhänger montieren, zusammenfalten oder demontieren.
- Benutzen Sie den Anhänger nicht bei Schnee oder Eisglätte.
- Seien Sie sich der Gefahren für Ihr Kind durch Witterungseinflüsse bewusst wie
  - Windkälte bei kälteren Temperaturen
  - oder Hitze bei wärmeren Temperaturen.
- Nehmen Sie keine Veränderungen am Anhänger vor.
- Stellen Sie vor der Nutzung des Anhängers sicher, dass
  - die Hinterradachse des Fahrrads geeignet ist,
  - die Anhängerkupplung keine zusätzliche Last trägt,
  - alle Verriegelungen geschlossen sind,
  - Sie die geltenden gesetzlichen Anforderungen beachten.



### **Unfall- und Verletzungsgefahr!**

Unsachgemäßer Umgang mit dem Anhänger kann zu Unfällen und schweren Verletzungen führen.

- Dieser Anhänger ist nur mit dem vorgesehenen Jogger-Kit zum Laufen oder Skaten geeignet.



### **Verletzungsgefahr!**

Der Frontscheinwerfer strahlt sehr hell und kann die Augen schädigen.

- Blicken Sie bei Betrieb nicht direkt und für längere Zeit in das Licht, wenn Sie keinen geeigneten Augenschutz tragen.
- Stellen Sie sicher, dass andere Verkehrsteilnehmer nicht geblendet werden.

## Vor jeder Fahrt

- Überprüfen Sie vor jedem Gebrauch den Zustand des Fahrrades und des Anhängers.
- Stellen Sie sicher, dass
  - die Anhängerkupplung **14** fest sitzt,
  - das Sicherungsband **7** befestigt ist,
  - die Sicherheitsgurte **1** funktionsfähig sind,
  - die Bremsen des Fahrrades funktionsfähig sind,
  - das Gepäck gesichert ist,
  - der Reifenfülldruck mit dem auf der Reifenflanke angegebenen Wert übereinstimmt,
  - die Schraubverbindungen ausreichend angezogen sind,
  - Fahrer und Kinder Fahrradhelme tragen.
- Benutzen Sie den Anhänger nicht, wenn Sie Defekte, Verformungen oder fehlende Teile am Anhänger oder Fahrrad feststellen.
- Lassen Sie Defekte, Verformungen oder fehlende Teile vor dem Gebrauch des Anhängers von einer Fachkraft beheben.

## Vor der ersten Fahrt

- Lassen Sie die Kompatibilität Ihres Fahrrades überprüfen, bevor Sie den Anhänger an Ihrem Fahrrad befestigen.
- Beachten Sie dabei die Gebrauchsanleitung des Fahrradherstellers.
- Stellen Sie sicher, dass das mit dem Anhänger genutzte Fahrrad in einem guten funktionsfähigen Zustand ist und gute Bremsen besitzt.
- Machen Sie sich abseits des Straßenverkehrs mit einem maximal beladenen Anhänger mit den veränderten Fahreigenschaften Ihres Fahrrades vertraut.

## Bei der Fahrt mit dem Anhänger

Der Fahrer des Fahrrades muss mindestens 16 Jahre alt sein und über eine gute körperliche Verfassung verfügen.

- Beachten Sie die maximal zulässige Zuladung für Gepäck und Passagiere von 21 kg.
- Wir empfehlen mit dem Anhänger nicht schneller zu fahren als
  - 13 km/h auf gerader Strecke;
  - 5 km/h, wenn Sie abbiegen.
- Beachten Sie, dass Ihr Fahrrad mit Anhänger
  - wesentlich länger ist,
  - einen wesentlich größeren Wendekreis hat,
  - auf abschüssigen Strecken wesentlich schwieriger zu kontrollieren ist,

- einen wesentlich längeren Bremsweg hat.
- Setzen Sie die Bremsen frühzeitig ein.
- Fahren Sie langsam um Kurven.
- Nutzen Sie den Anhänger nur auf ebenen Straßenoberflächen.
- Fahren Sie nicht
  - über Bordsteinkanten,
  - durch Schlaglöcher,
  - im Gelände.



### **Unfall- und Verletzungsgefahr!**

Unsachgemäßer Umgang mit dem Anhänger kann zu Unfällen und schweren Verletzungen führen.

- Während der Fahrt muss die Abdeckung des Anhängers immer geschlossen sein.
- Schließen Sie während der Fahrt immer die Abdeckung **13** des Anhängers.
- Stellen Sie sicher, dass an der Hinterseite des Anhängers ein amtlich zugelassener Reflektor befestigt und sichtbar ist.
- Benutzen Sie den Anhänger bei Dunkelheit immer mit eingeschalteter Beleuchtung (im Lieferumfang enthalten).
- Befolgen Sie alle gesetzlichen Anforderungen zu Beleuchtung und Reflektoren.
- Nutzen Sie den Anhänger immer mit dem Sicherheitswimpel **17**, um im Straßenverkehr besser gesehen zu werden.

### **Bei der Nutzung als Kinderwagen**

- Nehmen Sie die Deichsel **8** vor der Nutzung als Kinderwagen ab.
- Montieren Sie die Kinderwagenräder **11** vor der Nutzung als Kinderwagen.
- Nutzen Sie beim Abstellen und beim Ein- und Aussteigen der Kinder immer die Feststellbremse.

### **Bei der Nutzung als Jogger**

- Nehmen Sie die Deichsel **8** vor der Nutzung als Jogger ab.
- Nehmen Sie die Kinderwagenräder **11** vor der Nutzung als Jogger ab.
- Montieren Sie das Vorderrad **27** vor der Nutzung als Jogger.
- Nutzen Sie beim Abstellen und beim Ein- und Aussteigen der Kinder immer die Feststellbremse.



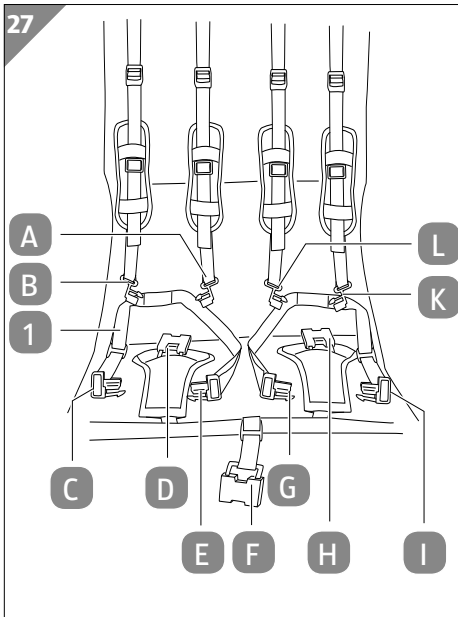
**WARNUNG!****Unfall- und Verletzungsgefahr!**

Falsche Anbauteile können zu Verletzungen der Passagiere oder zu Schäden am Anhänger führen.

- Installieren Sie im Anhänger weder einen Autositz, einen Kinderwagensitz, ein Babybett noch eine andere Sitzvorrichtung.
- Der Gebrauch eines anderen als des original mitgelieferten Sitzsystems führt zum Erlöschen der Gewährleistung.

**Kinder im Anhänger transportieren**

- Überprüfen Sie immer, ob der Anhänger sicher mit dem Fahrrad verbunden ist und ob das Fahrrad sicher abgestellt ist, wenn Sie Kinder in den Anhänger ein- oder aussteigen lassen.
- Ziehen Sie beim Ein- und Aussteigen der Kinder immer die Feststellbremse des Anhängers an.
- Öffnen Sie die Abdeckung **13** und lassen Sie die Kinder einsteigen.
- Verwenden Sie beim Transport der Kinder immer die Sicherheitsgurte **1**.
- Lassen Sie die Kinder im Anhänger immer einen Fahrradhelm tragen.

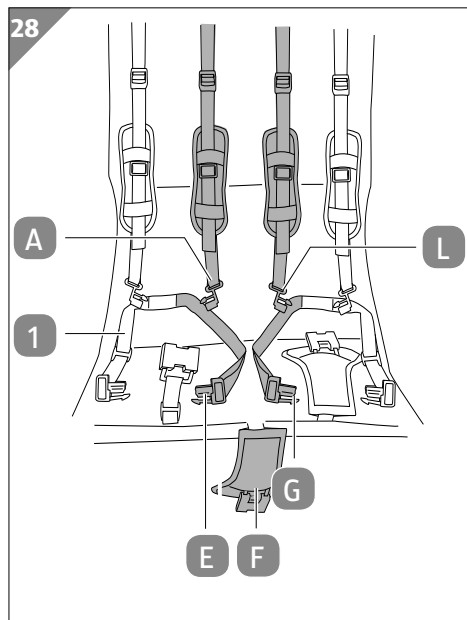
**Bestandteile der Sicherheitsgurte**

- A = Aufnahme 2 linker Schultergurt
- B = Aufnahme 1 linker Schultergurt
- C = Aufnahme 1 linker Beckengurt
- D = Linker Schrittgurt
- E = Aufnahme 2 linker Beckengurt
- F = Mittlerer Schrittgurt
- G = Aufnahme 1 rechter Beckengurt
- H = Rechter Schrittgurt
- I = Aufnahme 2 rechter Beckengurt
- K = Aufnahme 2 rechter Schultergurt
- L = Aufnahme 1 rechter Schultergurt



Die Sicherheitsgurte sind beim Transport von einem Kind oder zwei Kindern unterschiedlich zu verwenden.

## Ein Kind transportieren



1. Setzen Sie das Kind in die Mitte des Anhängers.
2. Schieben Sie das Sicherheitspolster des linken Schrittgurtes **D** oder des rechten Schrittgurtes **H** über den mittleren Schrittgurt **F**.
3. Führen Sie die Aufnahme 2 des linken Schultergurtes **A** in die Aufnahme 1 des rechten Schultergurtes **L**.
4. Heben Sie den mittleren Schrittgurt zwischen die Beine des Kindes.
5. Führen Sie die Aufnahme 2 des linken Beckengurtes **E** in die Aufnahme 1 des rechten Beckengurtes **G**.
6. Führen Sie die Aufnahmen der Schulter- und der Beckengurte in den Verschluss des mittleren Schrittgurtes.
7. Stellen Sie sicher, dass die Sicherheitsgurte **1** das Kind bequem sichern.

8. Schließen Sie die Abdeckung **13**.

9. Zum Lösen der Sicherheitsgurte gehen Sie in umgekehrter Reihenfolge vor und drücken Sie die jeweiligen Verschlussmechanismen herunter.

## Zwei Kinder transportieren

1. Setzen Sie die Kinder auf den linken und den rechten Sitz des Anhängers.
2. Führen Sie die Aufnahme 2 des linken Schultergurtes **A** in die Aufnahme 1 des linken Schultergurtes **B**.
3. Führen Sie die Aufnahme 2 des linken Beckengurtes **E** in die Aufnahme 1 des linken Beckengurtes **C**.
4. Heben Sie den linken Schrittgurt **D** zwischen die Beine des Kindes.
5. Führen Sie die Aufnahmen der linken Schulter- und Beckengurte in den Verschluss des linken Schrittgurtes.
6. Führen Sie die Aufnahme 2 des rechten Schultergurtes **K** in die Aufnahme 1 des rechten Schultergurtes **L**.
7. Führen Sie die Aufnahme 2 des rechten Beckengurtes **I** in die Aufnahme 1 des rechten Beckengurtes **G**.

8. Heben Sie den rechten Schrittgurt **H** zwischen die Beine des Kindes.
9. Führen Sie die Aufnahmen der rechten Schulter- und Beckengurte in den Verschluss des rechten Schrittgurtes.
10. Stellen Sie sicher, dass die Sicherheitsgurte **1** die Kinder bequem sichern.
11. Schließen Sie die Abdeckung **13**.
12. Zum Lösen der Sicherheitsgurte gehen Sie in umgekehrter Reihenfolge vor und drücken Sie die jeweiligen Verschlussmechanismen herunter.

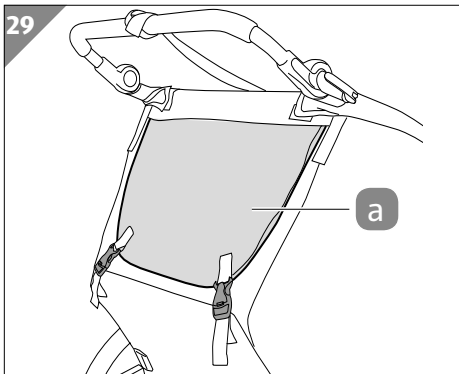
## Gepäck im Anhänger transportieren

### HINWEIS!

### Beschädigungsgefahr!

Unsachgemäßer Umgang mit dem Anhänger kann zu Beschädigungen des Anhängers führen.

- Laden Sie nicht mehr als 3 kg Gepäck in den Stauraum hinter der Fahrgastzelle des Anhängers.



- Öffnen Sie die Abdeckung **a** des Anhängers auf der Rückseite.
- Legen Sie das Gepäck in den Stauraum.
- Schließen Sie die Abdeckung wieder.

## Feststellbremse verwenden



Der Anhänger ist mit einer Feststellbremse ausgestattet, um den Anhänger beim Abstellen und beim Ein- und Aussteigen der Kinder zu sichern.

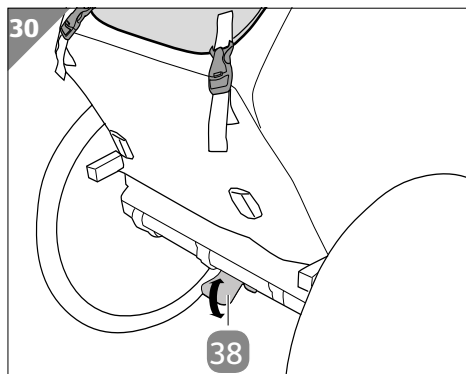


**VORSICHT!**

### Verletzungsgefahr!

Unsachgemäßer Umgang mit der Feststellbremse kann zu Verletzungen führen.

- Stellen Sie beim Abstellen des Anhängers sicher, dass die Feststellbremse fest eingerastet ist.



- Treten Sie mit dem Fuß auf den Hebel der Feststellbremse **38**, um die Feststellbremse zu aktivieren.
- Lösen Sie die Feststellbremse, indem Sie mit dem Fuß den Hebel der Feststellbremse, hochziehen.

## Handgelenkgurt verwenden

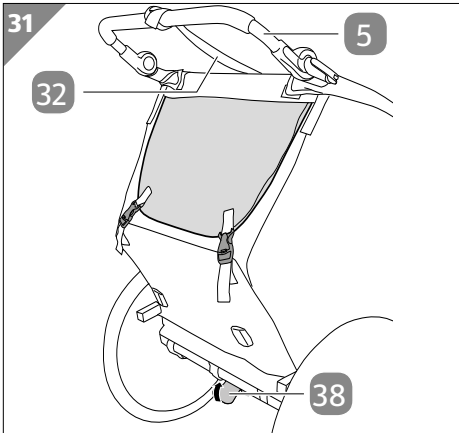


**VORSICHT!**

### Unfall- und Verletzungsgefahr!

Das Wegrollen des Anhängers kann zu Unfällen und Verletzungen führen.

- Verwenden Sie immer den Handgelenkgurt, wenn Sie den Anhänger schieben.



1. Schieben Sie immer ein Handgelenk durch den Handgelenkgurt **32** und fassen Sie mit dieser Hand um die Schiebestange **5**.
2. Lösen Sie die Feststellbremse, indem Sie mit dem Fuß den Hebel der Feststellbremse **38** hochziehen, um den Anhänger zu schieben.

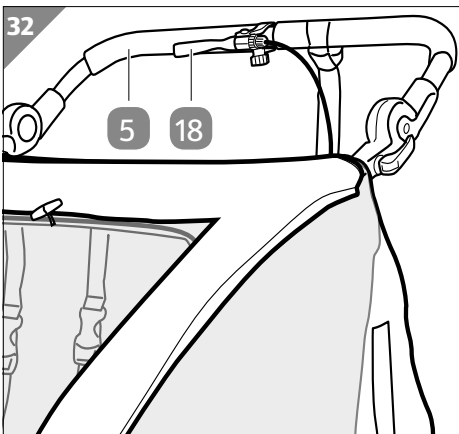
## Vorderradbremse verwenden



### Unfall- und Verletzungsgefahr!

Unsachgemäßer Umgang mit der Vorderradbremse kann zu Unfällen und Verletzungen führen.

- Verwenden Sie bei Gefälle immer die Vorderradbremse.
- Bremsen Sie in Kurven vorsichtig.
- Vermeiden Sie Vollbremsungen.



- Ziehen Sie zum Bremsen den Bremshebel **18** mit den Fingern in Richtung der Schiebestange **5**.
- Regulieren Sie die Bremswirkung durch die Kraft, mit der Sie den Bremshebel ziehen.

Um die Bremse zu lösen, lassen Sie den Bremshebel los.

## Anhänger als Jogger verwenden



### Unfall- und Verletzungsgefahr!

Unschlagmäßiger Umgang mit dem Anhänger als Jogger kann zu Unfällen und Verletzungen führen.

- Verwenden Sie immer den Handgelenkgurt, wenn Sie den Anhänger schieben.
- Verwenden Sie bei Gefälle immer die Vorderradbremse.
- Fahren Sie in Kurven nicht schneller als 5 km/h.
- Setzen Sie den Jogger nur auf ebenen Straßenoberflächen ein.
- Wir empfehlen Ihnen den Jogger nur bis zu einer Geschwindigkeit von max. 15 km/h einzusetzen.
- Überlasten Sie den Anhänger nicht. Das maximal zulässige Gewicht für ein Kind, das im Anhänger als Jogger transportiert wird, beträgt 15 kg.
- Es darf maximal ein Kind im Anhänger als Jogger transportiert werden.
- Das maximal zulässige Gewicht für die Zuladung im Stauraum beträgt 3 kg.

## Reinigung und Pflege

### HINWEIS!

### Beschädigungsgefahr!

Unschlagmäßiger Umgang mit dem Anhänger kann zu Beschädigungen des Anhängers führen.

- Verwenden Sie keine aggressiven Reinigungsmittel, Bürsten mit Metall- oder Nylonborsten sowie keine scharfen oder metallischen Reinigungsgegenstände wie Messer, harte Spachtel und dergleichen. Diese können die Oberflächen, die Reflektoren, den Scheinwerfer und die Schlussleuchten beschädigen.
1. Entfernen Sie Verunreinigungen mit einem leicht angefeuchteten Tuch oder einer weichen Bürste und ggf. etwas mildem Reiniger.
  2. Wischen Sie den Anhänger danach mit einem fusselfreien Tuch trocken.

## Wartung

- Prüfen Sie regelmäßig alle Sicherungssplinte **34** und schließen Sie sie gegebenenfalls erneut. Lose Sicherungssplinte führen zur Beeinträchtigung der Sicherheit und es besteht Verletzungsgefahr.
- Reparieren oder ersetzen Sie alle beschädigten oder fehlenden Teile des Anhängers nur durch vom Hersteller des Anhängers zugelassene Ersatzteile oder Zubehör.
- Ersetzen Sie Reifen nur durch Reifen mit Straßenprofil und nicht durch Reifen mit BMX- oder Noppenprofil.
- Behandeln Sie den Außenstoff des Anhängers alle 6 Monate mit einer Gewebeimprägnierung, um den wasserabweisenden Effekt zu erhalten.

## Aufbewahrung

Alle Teile müssen vor dem Aufbewahren gereinigt und vollkommen trocken sein.

- Bewahren Sie den Anhänger stets an einem trockenen Ort auf.
- Schützen Sie den Anhänger vor direkter Sonneneinstrahlung.
- Entfernen Sie alle Akkus oder Batterien aus dem Scheinwerfer **15** und aus den Schlussleuchten **16**.
- Lagern Sie den Anhänger für Kinder unzugänglich, sicher verschlossen und bei einer Lagertemperatur zwischen 5 °C und 20 °C (Zimmertemperatur).

## Technische Daten

Modell:	37245
Charge:	P030000336
Artikelnummer:	96138
Leergewicht:	15 kg
Abmessungen (B × H × T):	95 × 77,5 × 112 cm

### Nutzung als Fahrradanhänger:

- Stützlast: min. 30 N, max. 80 N
- Maximal zulässiges Gewicht pro Kind: 9 kg
- Maximale Sitzhöhe: 47 cm
- Maximale Benutzerzahl: 2
- Zuladung Stauraum: 3 kg

### Nutzung als Kinderwagen:

- Maximal zulässiges Gewicht pro Kind: 15 kg
- Maximale Benutzerzahl: 2
- Zuladung Stauraum: 3 kg

### Nutzung als Jogger:

- Maximal zulässiges Gewicht pro Kind: 15 kg
- Maximale Benutzerzahl: 1
- Zuladung Stauraum: 3 kg

## Konformitätserklärung



Die EU-Konformitätserklärung des Scheinwerfers und der Schlussleuchten kann unter der in der beiliegenden Garantiekarte angeführten Adresse angefordert werden.

## Entsorgung

### Verpackung entsorgen



Entsorgen Sie die Verpackung sortenrein. Geben Sie Pappe und Karton zum Altpapier, Folien in die Wertstoffsammlung.

### Anhänger entsorgen

- Entsorgen Sie den Anhänger entsprechend den in Ihrem Land gültigen Gesetzen und Bestimmungen.

### Scheinwerfer und Schlussleuchten entsorgen

(Anwendbar in der Europäischen Union und anderen europäischen Staaten mit Systemen zur getrennten Sammlung von Wertstoffen)



#### Altgeräte dürfen nicht in den Hausmüll!

Sollte der Scheinwerfer oder die Schlussleuchten einmal nicht mehr benutzt werden können, so ist jeder Verbraucher **gesetzlich verpflichtet, Altgeräte getrennt vom Hausmüll**, z. B. bei einer Sammelstelle seiner Gemeinde/seines Stadtteils, abzugeben. Damit wird gewährleistet, dass Altgeräte fachgerecht verwertet und negative Auswirkungen auf die Umwelt vermieden werden. Deswegen sind Elektrogeräte mit obenstehendem Symbol gekennzeichnet.





**Batterien und Akkus dürfen nicht in den Hausmüll!**

Als Verbraucher sind Sie gesetzlich verpflichtet, alle Batterien und Akkus, egal ob sie Schadstoffe\* enthalten oder nicht, bei einer Sammelstelle in Ihrer Gemeinde/Ihrem Stadtteil oder im Handel abzugeben, damit sie einer umweltschonenden Entsorgung zugeführt werden können.

\*gekennzeichnet mit: Cd = Cadmium, Hg = Quecksilber, Pb = Blei





Da bin ich mir sicher.



**VERTRIEBEN DURCH:**

MONZ HANDELSGESELLSCHAFT  
INTERNATIONAL MBH & CO. KG  
SCHÖNDORFER STRASSE 60-62  
54292 TRIER  
GERMANY

**KUNDENDIENST**

96138

  **00800 / 68546854**

 **monz-at@teknihall.com**

MODELL:  
37245

04/2018

**3**  
**JAHRE**  
**GARANTIE**