

Cykelcomputer

Trådløs og soldrevet



ORIGINAL BETJENINGSVEJLEDNING



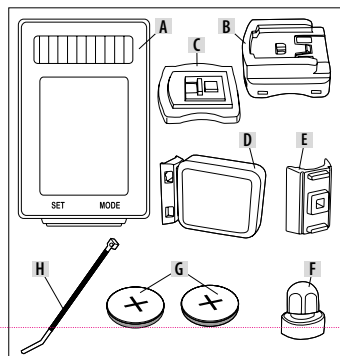
25086102

03/24/2018

Varenr.: 8610 / P030000279

Leveringsomfang

- A Cykelcomputer
- B Holder til cykelcomputer
- C Gummiunderlag til holder
- D Sensor
- E Gummiunderlag til sensor
- F Magnet med magnetholder
- G 2 x knapcelle (1 x type CR 2032
1 x type CR 2016)
- H 6 x kabelbindere



Tekniske data

Cykelcomputer, trådløs og soldrevet

Varenr.: 8610
P030000279
Modelnummer: 22967
Strømforsyning:
Driftsspænding: 3V
Knapcelle sensor: 3V / type: CR2032
Knapcelle computer: 3V / type: CR2016
Beskyttelsestype: IP44 (stærkvandsbeskyttet)
Vægt: ca. 57 g (inkl. tilbehør)
Vægt cykelcomputer uden knapceller: 29,5 g
Mål cykelcomputer:
ca. 6,2 x 3,9 x 1,5 cm (L x B x D)
Fremstillingsdato: 2017
Garanti: 3 år

1. Indledning

Tegnforklaring

Følgende symboler og signalord anvendes i denne brugsanvisning, på cykelcomputeren eller på emballagen.

ADVARSEL!

Dette symbolsymbol/-ord betegner en fare med en middel risikograd, som, hvis den ikke forebygges, kan medføre døden eller en alvorlig kvæstelse.

FORSIGTIG!

Dette symbolsymbol/-ord betegner en fare med en lav risikograd, som, hvis den ikke forebygges, kan medføre en ubetydelig eller moderat kvæstelse.

OPLYSNING!

Dette signalord advarer mod mulige, materielle skader.



Dette symbol giver dig praktiske ekstrainformationer om driften.



Overensstemmelseserklæring (se kapitel „Overensstemmelseserklæring“): Produkter, der er markeret med dette symbol, opfylder alle fælles regler fra det Europæiske Økonomiske Samarbejdsområde, der skal anvendes.

2. Korrekt brug

Cykelcomputeren er udelukkende beregnet til visning og indsamling af informationer (f.eks. gennemsnitshastighed, klokkeslæt osv.) i forbindelse med brugen af en cykel. Den er kun beregnet til privat brug og ikke egnet til erhvervsområde anvendelse. Anvend cykelcomputeren kun som beskrevet i denne betjeningsvejledning. Enhver anden anvendelse gælder for beskadigelser eller skader, som opstår ved tilsidesættelse af den foreliggende betjeningsvejledning eller ukorrekt anvendelse.

3. Sikkerhedsoplysninger

Læs sikkerhedsoplysningerne grundigt igennem. Dette apparat kan anvendes af børn fra 8 år og desuden af personer med nedsatte fysiske, sensoriske eller mentale evner eller mangel på erfaring og viden, hvis de holdes under opsyn eller er oplært i sikker anvendelse af apparatet og forstår de risici, som er forbundet hermed. Børn må ikke lege med apparatet. Rengøring og brugervenlighed må ikke foretages af børn uden opsyn.

ADVARSEL!

FARE! DER ER LIVS- OG SKADESFARE.

Hold børn væk fra emballagemateriale. Der er bl.a. kvælningsfare! Cykelcomputeren indholder smådele. Børn kan komme til at sluge dem, når de leger, og blive kvalt. Hold smådelene væk fra børn.

FARE! VED KNAPCELLER! Knapcelledriften foretages ved cykelcomputeren med knapcelletypen CR2016 og ved sensoren med typen CR2032.

4. Sikkerhedsoplysninger om knapceller:

ADVARSEL!

DER ER SKADESFARE!

Knapceller bør ikke opbevares i nærheden af børn. Knapceller kan være livsfarlige, hvis de sluges. Derfor skal varen og de dertilhørende knapceller opbevares utilgængeligt for børn.

ADVARSEL!

EKSPLOSIONSFARE: Ved ukorrekt udskiftning af knapcellerne.

Knapceller, der skal erstattes, må kun erstattes af den samme knapcelletype. Vær opmærksom på polerne ved erstatningen af knapcellen. Rengør ved behov knapcelle- og apparatkontakter før isætningen.

EKSPLOSIONSFARE: Ikke genopladelige knapceller må aldrig genoplades, kortsluttes og / eller åbnes.

Det kan føre til overophedning, brandfare eller eksplosion.



PAS PÅ! Knapceller med lækage eller skader kan forårsage ætsninger, når de kommer i kontakt med huden. Rør

ikke med bare hænder ved knapceller med lækage; bær derfor i dette tilfælde egnede sikkerhedshandsker!

- Hvis man har slugt en knapcelle, skal man omgående kontakte en læge.
- Anvend kun knapceller af typen CR 2032 til sensoren og til cykelcomputeren kun knapceller af typen CR 2016 fra den samme producent.
- Opbevar knapceller tørt og køligt, ikke fugtigt.
- Kast aldrig knapceller i ild. Der er eksplosionsfare
- Udsæt aldrig knapceller for høj varme. Høj fare for lækage!
- Knapceller må ikke deformeres. Der er fare for eksplosioner og således mulige personskader.
- Envejs-knapceller mister også ved opbevaringen en del af deres energi.
- Udtag knapcellerne, når du ikke bruger apparatet.
- Brugte knapceller skal omgående fjernes fra apparatet og bortskaffes på den lokale genbrugsplads.
- Opbevar envejs-knapceller adskilt fra afladede knapceller for at undgå forvekslinger.

OPLYSNING!

5. Fare for beskadigelse!

- Ukorrekt omgang med cykelcomputeren kan føre til beskadigelser.
- Brug cykelcomputeren ved en omgivelsestemperatur mellem -10° C og +50° C.
- Udsæt ikke cykelcomputeren for vedvarende fugt.
- Undgå støv, høj varme og langvarig direkte sollys
- Reparer aldrig selv cykelcomputeren. Ved tekniske problemer bedes du kontakte den serviceadresse, der er angivet på garantibeviset.
- Hvis knapcellerummet ikke længere kan lukkes ved hjælp af låget, skal du bortskaffe cykelcomputeren som beskrevet i kapitlet „Bortskaffelse“.
- For at undgå, at knapcellen aflades for hurtigt, bør magneten ikke ligge umiddelbart ved sensoren, hvis cyklen står stille i længere tid. Udtag knapcellerne, hvis cykelcomputeren ikke anvendes i længere tid.

6. Informationer om solceller

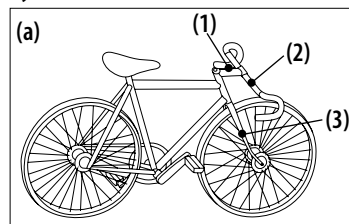
Denne cykelcomputer er udstyret med solceller, som omdanner lysenergi til elektrisk strøm. På den måde forlænges knapcellens levetid. Alligevel kræves der knapceller til energiforsyning i mørke og til sensorens energiforsyning.

7. Kontroller cykelcomputeren

Kontroller inden den første ibrugtagning, om cykelcomputeren er fuldstændig og ubeskadiget.

8. Montering

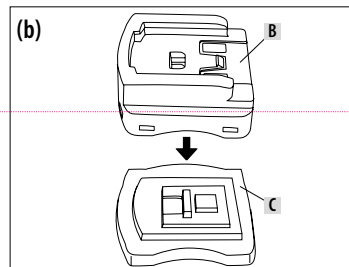
8.1 Monteringspunkter på cyklen / ill. (a)



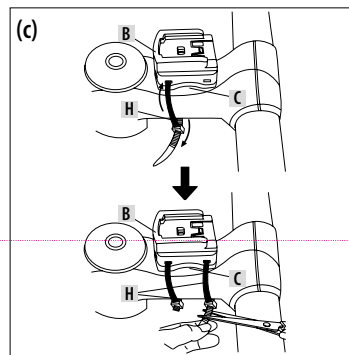
8.2 Holder til cykelcomputer og montering af cykelcomputer

Montering på frempinden / ill. (b-c)

Læg gummiunderlaget C under holderen til cykelcomputeren B.

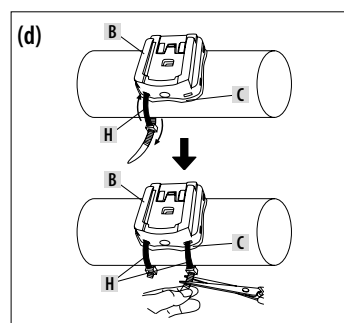


Læg holderen B med gummiunderlaget C mod frempinden (monteringspunkt (1)), og før to kabelbindere H igennem de dertil beregnede føringer på holderen B. Spænd kabelbinderne H, så hele holderen er fastgjort. Klip de overskydende ender af begge kabelbindere H af med en saks. Nu er holderen monteret.



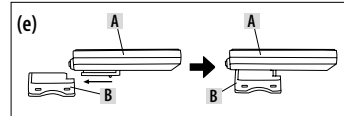
Montering på styret / ill. (d)

Læg gummiunderlaget C under holderen til cykelcomputeren B (se ill. (b)). Læg holderen B med gummiunderlaget C på styret (monteringspunkt (2)), og før to kabelbindere H igennem de dertil beregnede føringer på holderen B. Spænd kabelbinderne H, så hele holderen er fastgjort. Klip de overskydende ender af begge kabelbindere H af med en saks. Nu er holderen monteret.



Montering af cykelcomputeren / ill. (e)

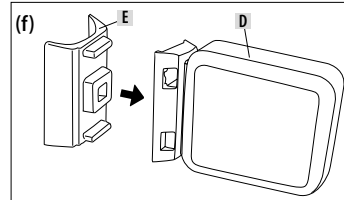
Skub cykelcomputeren A på holderen B, indtil den falder i hak.



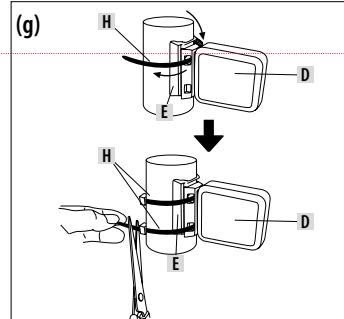
8.3. Monter sensoren og magneten

Montering af sensoren / ill. (f-g)

Læg gummiunderlaget E mod sensoren D.

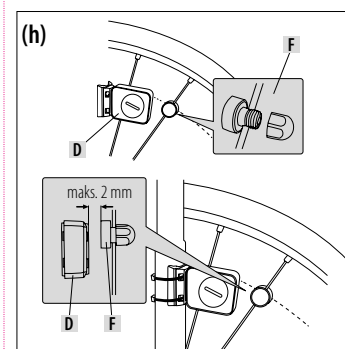


Hold sensoren D med gummiunderlaget E mod gaffelrøret (monteringspunkt (3)), og før to kabelbindere H igennem de dertil beregnede føringer på sensoren D. Spænd kabelbinderne H, så hele holderen er fastgjort. Klip de overskydende ender af begge kabelbindere H af med en saks. Nu er sensoren monteret.



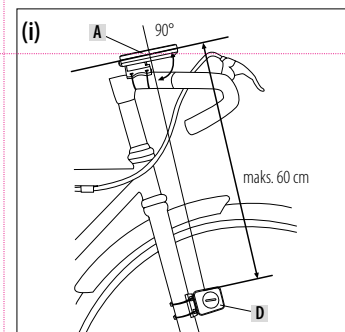
Montering af magneten / ill. (h)

Skru magneten med magnetholderen F fra hinanden, og fastgør den som vist på en af forhjulets eger på højde med sensoren D. Sørg for, at afstanden mellem sensoren D og magnetholderen F ikke er større end 2 mm.



8.4. Justering / ill. (i)

Sørg for, at cykelcomputeren A og sensoren D står i en 90°-vinkel i forhold til hinanden. Afstanden mellem cykelcomputeren A og sensoren D bør være maks. 60 cm.

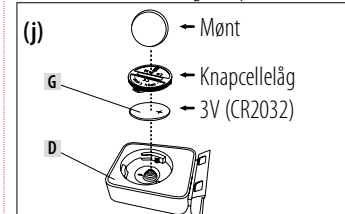


9. Ibrugtagning

Ved den første ibrugtagning af cykelcomputeren og sensoren skal knapcellerne sættes i.

Ilægning af knapcellen i sensoren / ill. (j)

Åbn låget af knapcellerummet på sensoren D mod uret med en mønt. Låget skal trykkes lidt nedad med mønten. Undgå direkte hudkontakt med knapcellens flader. De kan blive afladet ved kontakt. Ilæg knapcellen G på en sådan måde, at + polen er synlig. Luk låget tilsvarende med mønten, efter du har ilagt knapcellerne.



Processen foretages tilsvarende ved cykelcomputeren. Ilæg knapcellen ikke løst. Så kan der ikke blive vist nogen funktioner.

GARANTIBEVIS - KLIPPES UD, UDFYLDES OG SENDES TIL SERVICEADRESSEN PÅ BAGSIDEN VED BEHOV:

Forhandler	
Firmanavn:	
Adresse/husnr.:	
Postnr./by:	
Køber	
Navn/formavn:	
Adresse/husnr.:	
Postnr./by:	
E-mail:	Underskrift

© Copyright by: MONZ Handelsgesellschaft International mbH & Co. KG
Eftertryk eller enhver anden form for anvendelse kun med tilladelse fra ophavsmanden

Cykelcomputer

Trådløs og soldrevet

CYCLEMASTER

3 års
GARANTI
PRODUCENT

KUNDESERVICE
00800 / 68546854
(gratis, mobiltakt afviger)
monz-dk@teknihall.com

PRODUKT
EAN: 25086102
Art.-Nr.: 8610
03/24/2018

fra købsdatoen (opbevar købskvitteringen)

Garantibevis

