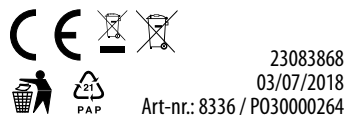


# Fietscomputer

## Draadloos met zonne-energie



ORIGINELE HANDLEIDING



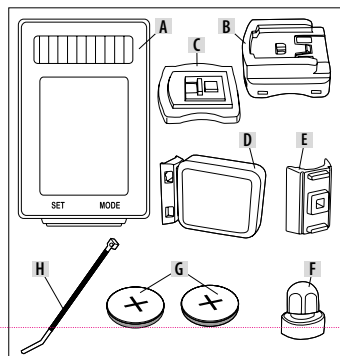
23083868

03/07/2018

Art-nr.: 8336 / P030000264

### Verpakkingsinhoud

- A Fietscomputer
- B Houder voor fietscomputer
- C Rubberen onderlaag voor houder
- D Sensor
- E Rubberen onderlaag voor sensor
- F Magneet met magneethouder
- G 2 x knooppellen (1x type CR 2032  
1x type CR 2016)
- H 6 x kabelklem



### Technische gegevens

#### Fietscomputer, draadloos met zonne-energie

Art.-nr.: 8336  
P030000264  
Modelnr.: 22967  
Stroomvoorziening:  
Bedrijfsspanning: 3V  
Knooppel Sensor: 3V / Type: CR2032  
Knooppel computer: 3V / Type: CR2016  
Beschermingsklasse: IP44  
(spatwaterbestendig)  
Gewicht: ca. 57 g (incl. toebehoren)  
Gewicht fietscomputer zonder knooppellen: 29,5 g  
Afmetingen fietscomputer  
ca. 6,2 x 3,9 x 1,5 cm (L x B x D)  
Fabricagedatum: 2017  
Garantie: 3 jaar

### 1. Inleiding

#### Toelichting bij symbolen

De volgende symbolen en termen worden in deze gebruikshandleiding, op de fietscomputer of op de verpakking gebruikt.

**LET OP!**

Dit symbool/woord duidt op een gevaar met middelhoog risico dat, wanneer dit gevaar niet wordt voorkomen, kan leiden tot de dood of zware verwondingen.

**VOORZICHTIG!**

Dit symbool/woord duidt op een gevaar met laag risico dat, wanneer dit gevaar niet wordt voorkomen, kan leiden tot de lichte of matige verwondingen.

#### OPMERKING!

Dit woord waarschuwt voor mogelijke materiële schade.



Dit symbool geeft nuttige informatie voor de bediening van het apparaat aan.



Conformiteitsverklaring (zie hoofdstuk „Conformiteitsverklaring“) Producten met dit symbool voldoen aan alle voorschriften van de Europese Economische Ruimte.

### 2. Bedoeld gebruik

De fietscomputer is uitsluitend bedoeld voor het weergeven en verzamelen van gegevens (bv. gemiddelde snelheid, tijd enz.) bij het gebruik van een fiets. Het is uitsluitend bedoeld voor huishoudelijke gebruik en niet voor commercieel gebruik. Gebruik de fietscomputer uitsluitend zoals in deze gebruikshandleiding beschreven. Elke ander gebruik geldt als onrechtmatig en kan leiden tot materiële schade of zelfs persoonlijke verwondingen. Er wordt geen aansprakelijkheid opgenomen voor schade of verwondingen die voortvloeien uit het niet-naleven van de onderhavige gebruikshandleiding of door onrechtmatig gebruik.

### 3. Veiligheidsinstructies

#### Lees deze veiligheidsinstructies grondig door.

**Dit apparaat mag door kinderen vanaf 8 jaar en door personen met beperkte fysieke, zintuiglijke of geestelijke vaardigheden en met gebrek aan ervaring of kennis worden gebruikt, op voorwaarde dat ze onder toezicht worden gehouden of zijn geïnstrueerd in het gebruik van het apparaat en ze de desbetreffende gevaren begrijpen. Kinderen mogen niet met het apparaat spelen. Kinderen mogen het apparaat niet zonder toezicht onderhouden of reinigen.**

**LET OP!**

#### GEVAAR! ER BESTAAN LEVENSGEVAAR EN GEVAAR OP VERWONDENEN.

Houd het verpakkingsmateriaal buiten bereik van kinderen. Anders bestaat er o.a. gevaar op verstikking!

De fietscomputer bevat kleine onderdelen. Kinderen kunnen de kleine onderdelen inslikken en erin verstikken. Houd kleine onderdelen buiten bereik van kinderen.

#### GEVAREN DOOR KNOOPCELLEN!

De fietscomputer werkt op een knooppellen type CR2016 en de sensor werkt op knooppellen type CR2032.

### 4. Veiligheidsinstructies bij knooppellen:

**LET OP!**

#### ER BESTAAN GEVAAR OP VERWONDENEN!

Bewaar knooppellen buiten het bereik van kinderen. Knooppellen kunnen, wanneer ze worden ingeslikt, levensgevaarlijk zijn en daarom moeten dit apparaat en de bijbehorende knooppellen buiten het bereik van kinderen worden bewaard.

**LET OP!**

#### GEVAAR OP ONTPLOFFING: Bij onrechtmatig vervangen van de knooppellen.

Vervang lege knooppellen uitsluitend met knooppellen van hetzelfde type. Bij het vervangen van de knooppellen let op de polariteit. Reinig indien nodig de contacten van de knooppellen en van het apparaat voordat u knooppellen inlegt.



#### ONTPLOFFINGSGEVAAR:

Laad niet-oplaadbare knooppellen nooit opnieuw op, sluit ze nooit kort.

Dit kan namelijk leiden tot oververhitting, brandgevaar of ontploffing.



**OPGELET!** Uitgelopen of beschadigde knooppellen kunnen bij aanraking met de huid brandwonden veroorzaken. Raak uitgelopen knooppellen niet met de blote handen aan. Draag bij uitgelopen knooppellen altijd gepaste veiligheids-handschoenen!

- Raadpleeg bij inslikken van de knooppel onmiddellijk een arts.
- Gebruik voor de sensor uitsluitend knooppellen type CR 2032 en voor de fietscomputer uitsluitend knooppellen type CR 2016 van dezelfde fabrikant.
- Bewaar de knooppellen op een droge en koele plek, niet vochtig.
- Werp knooppellen nooit in het vuur. Er bestaat dan gevaar op ontploffing.
- Stel de knooppellen nooit bloot aan overmatige warmte. Verhoogd gevaar op uitlopen van knooppel!
- Vervorm knooppellen nooit. Dit kan namelijk leiden tot een ontploffing en resulterende verwondingen.
- Ook wanneer ze niet in gebruik zijn, verliezen knooppellen een deel van hun energie.
- Verwijder de knooppellen als u het apparaat niet gebruikt.
- Verwijder lege knooppellen direct uit het apparaat en deponeer ze bij een plaatselijk afvalinzamelpunt.
- Berg wergwerpknooppellen gescheiden van lege knooppellen op, om ongewenst verwisselen te voorkomen.

#### OPMERKING!

### 5. Gevaar op schade!

- Onrechtmatige omgang met de fietscomputer kan leiden tot schade.
- Gebruik de fietscomputer in een omgevingstemperatuur tussen -10° C en +50° C.
- Stel de fietscomputer niet bloot aan langdurige vochtigheid.
- Voorkom stof, hitte en langdurige, directe zonnestralen.
- Repareer de fietscomputer nooit zelf.
- Neem bij technische problemen contact op met het op de garantiekaart vermelde serviceadres.
- Wanneer het knooppelenvak niet meer veilig met het deksel kan worden gesloten, voer de fietscomputer dan als afval af zoals beschreven in het hoofdstuk "Afval afvoeren".
- Om een voortijdig verbruik van de knooppel te voorkomen, als de magneet bij langer niet-gebruik van de fiets, niet onmiddellijk tegen de sensor liggen. Verwijder de knooppellen wanneer u de fietscomputer langere tijd niet gaat gebruiken.

### 6. Informatie over zonne-energiecellen

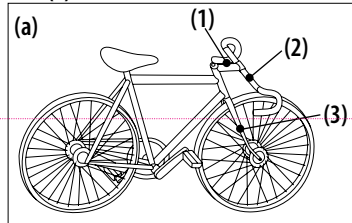
Deze fietscomputer is met zonne-energiecellen voorzien, die lichtenergie in elektrische stroom omzetten. Dit verlengt de levensduur van de knooppellen. Toch zijn de knooppellen voor energievoorziening in het donker en voor de sensors nodig.

### 7. Fietscomputer testen

Controleer eerst of de fietscomputer volledig en onbeschadigd is voordat u hem voor het eerst in gebruik neemt.

### 8. Montage

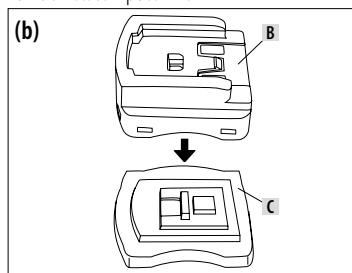
#### 8.1 Montagepunten op de fiets/ Afb. (a)



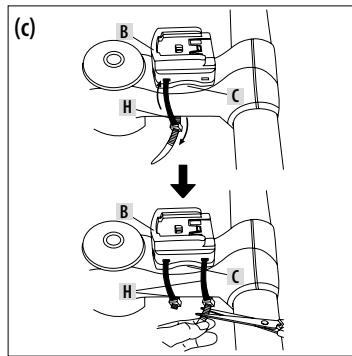
#### 8.2 Houder van fietscomputer en fietscomputer monteren

Montage vooraan / Afb. (b-c)

Leg de rubberen onderlaag C onder de houder van de fietscomputer B.



Leg de houder B met de rubberen onderlaag C tegen de voorkant (montagepunt (1)) en steek twee kabelklemmen H door de daartoe voorziene kanalen van de houder B. Trek de kabelklemmen H stevig aan, zodat de volledig houder stevig gemonteerd is. Snij overtollige uiteinden van beide kabelklemmen H met een schaar af. De houder is nu gemonteerd.

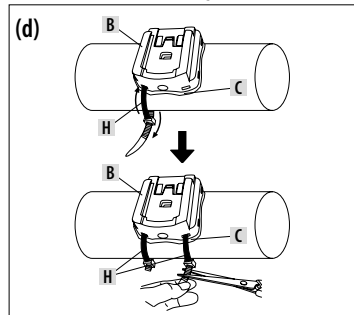


#### Montage op de stuurstang / Afb. (d)

Leg de rubberen onderlaag C onder de houder

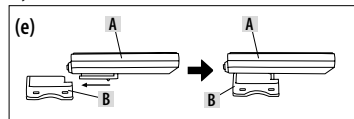
van de fietscomputer B (Afb. (b)).

Leg de houder B met de rubberen onderlaag C tegen de voorkant (montagepunt (2)) en steek twee kabelklemmen H door de daartoe voorziene kanalen van de houder B. Trek de kabelklemmen H stevig aan, zodat de volledig houder stevig gemonteerd is. Snij overtollige uiteinden van beide kabelklemmen H met een schaar af. De houder is nu gemonteerd.



#### De fietscomputer monteren / Afb. (e)

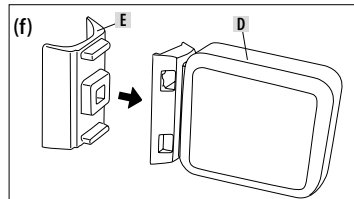
Schuif de fietscomputer A op de houder B tot hij vastklikt.



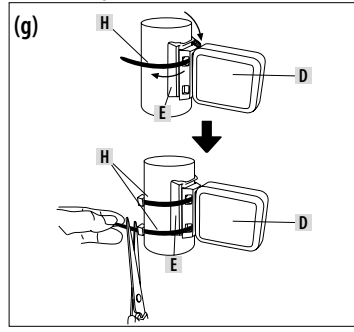
#### 8.3. Sensor en magneet monteren

##### Sensor monteren / Afb. (f-g)

Leg de rubberen onderlaag E op de sensor D.



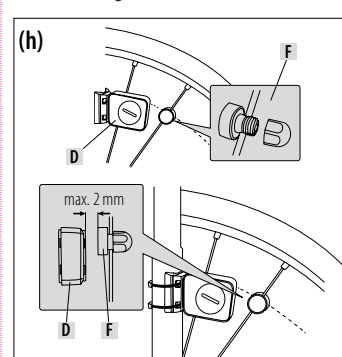
Houd de sensor D met de rubberen onderlaag E tegen de vorkbuis (montagepunt (3)) en steek de twee kabelklemmen H door de daartoe voorziene kanalen op de sensor D. Trek de kabelklemmen H stevig aan, zodat de rubberen onderlaag E en de sensor D stevig gemonteerd zijn. Snij overtollige uiteinden van beide kabelklemmen H met een schaar af. De sensor is nu gemonteerd.



#### Magneten monteren / Afb. (h)

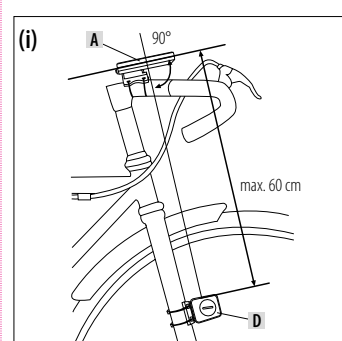
Schroef de magneet met de magneethouder F

uit elkaar en bevestig deze zoals afgebeeld op een spaak van het voorwiel de hoogte van de sensors D. Zorg ervoor dat de afstand tussen sensors D Magneethouder F niet meer dan 2 mm bedraagt.



### 8.4. Instelling / Afb. (i)

Zorg ervoor dat fietscomputer A en de sensor D in een hoek van 90° ten opzichte van elkaar staan. De afstand tussen de fietscomputer A en de sensor D mag max. 60 cm bedragen.



### 9. Eerste gebruik

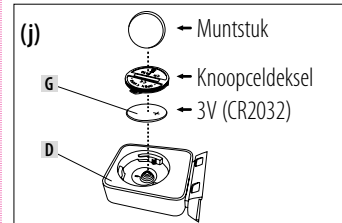
Voordat u de fietscomputer en sensor voor het eerst gebruikt, moet u de knooppellen inleggen.

#### Knooppel in sensor leggen / Afb. (j)

Open het deksel van het knooppelvak van de sensor D door het met een muntstuk linksom te draaien. Druk het deksel lichtjes naar onderen met het muntstuk.

Voorkom direct huidcontact met de oppervlakken van de knooppel. Deze kunnen anders ontladen.

Leg de knooppel G zo, dat de +-pool zichtbaar is. Sluit vervolgens het deksel met behulp van het muntstuk.



Het proces voor de fietscomputer is hetzelfde.

### GARANTIEKAART - INDIEN NODIG UITSNIJDEN, INVULLEN EN NAAR HET ADRES OP DE OMMEZIJDE STUREN:

<b>Winkelier</b>	
Bedrijfsnaam:	
Straat/nr:	
Postcode/plaats:	
<b>Koper</b>	
Naam/Voornaam:	
Straat/nr:	
Postcode/plaats:	
E-mail:	Handtekening

© Copyright by: MONZ Handelsgesellschaft International mbH & Co. KG  
Herdruk of elke andere vorm van gebruik alleen met toestemming van de auteur

## Fietscomputer

Draadloos met zonne-energie

CYCLEMASTER

**3 Jaar**  
PRODUCER  
GARANTIE

KUNDENSERVICE  
00800 / 68546854  
(gratis, behalve bij mobiele telefonie)  
monz-nl@teknihall.com

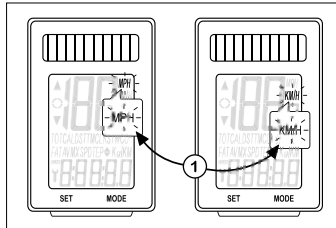
PRODUCT  
EAN: 23083868  
Art.-Nr.: 8336  
03/07/2018

vanaf datum van aankoop (kassabon bewaren)

## Garantie-certificaat

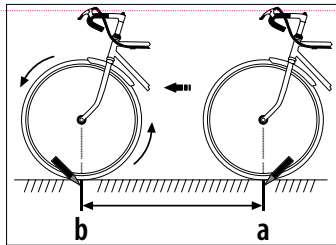
Leg de knooppellen er niet los in, want anders werkt het apparaat niet.

## 9.1 KM/U of MP/H instellen



Na het inleggen van de knooppellen begint het scherm te branden en kunt u de mateenheden 'kilometer' (km/u) of 'mijlen' (Mp/u) instellen. Met de MODE-toets schakelt u tussen de mateenheden. Bevestig uw keuze met de SET-toets.

## 9.2 Wielomtrek instellen



De wielomtrek stelt u als volgt in:

1. Zorg ervoor dat de banden correct zijn opgepompt.
2. Draai het ventiel van het voorwiel helemaal naar onderen en markeer de plek van het ventiel op de vloer (a).
3. Beweeg de fiets met één slag van het voorwiel naar voren tot het ventiel weer helemaal onderaan staat (b).
4. Meet de afgelegde afstand in millimeter. Nu kent u de omtrek van het wiel.

In het scherm verschijnt de standaard ingestelde wielomtrek, namelijk "2155" (in mm). Het duizendtal kan slechts op 1 of 2 worden ingesteld. Als u op de MODE-toets drukt, begint het duizendtal te knipperen. Druk op de MODE-toets om het cijfer trapsgewijs te verhogen. Druk vervolgens op de SET-toets om uw selectie te bevestigen. Stel de volgende cijfers op dezelfde manier in. De eenheden, tientallen en honderdtallen kunnen worden ingesteld op een cijfer van 0 tot 9.

## 9.3 Totale afstand instellen

In het scherm verschijnt de standaardinstelling "00000". Druk vervolgens op de SET-toets om de standaardinstelling te bevestigen. Druk op de MODE-toets om het cijfer trapsgewijs te verhogen. Druk vervolgens op de SET-toets om uw selectie te bevestigen. De eenheden, tien-, honderd-, duizend- en tienduizendtallen kunnen tussen 0-9 worden ingesteld.

## 9.4 De inspectie-intervallen instellen

In het scherm verschijnt de standaardinstelling "000.00". Dit is de afstand in kilometer tot de volgende fietsinspectie. Druk op de MODE-toets om de eenheden, tien- of honderdtallen trapsgewijs te verhogen. Druk vervolgens op de SET-toets om uw selectie te bevestigen. Om een inspectiebeurt aan te geven, verschijnt bij het bereiken van de ingestelde kilometerstand een schroevendraaier-pictogram in het scherm.

## 9.5 Het gewicht instellen

In het scherm verschijnt de standaardinstelling "065". Vervolgens knippert het honderdtal. Druk op de MODE-toets om deze waarde te verhogen en op de SET-toets om de waarde te bevestigen. Doe hetzelfde met de eenheden en tientallen.

## 9.6 De CO<sub>2</sub>-emissiereductie weergeven

Deze functie dient voor het berekenen van de reductie in CO<sub>2</sub>-emissie. Zo weet u hoeveel CO<sub>2</sub> zou zijn geproduceerd als u het traject met een auto in plaats van met een fiets had afgelegd. De emissiewaarden in g/km vindt u in de technische documentatie van uw auto. Of gebruik de standaardinstelling "160" (g/km). Het honderdtal knippert. Druk op de MODE-toets om de eenheden, tien- of honderdtallen trapsgewijs te verhogen. Druk vervolgens op de SET-toets om uw selectie te bevestigen.

## 9.7 De klok instellen

Het uur knippert. Druk meermaals op de MODE-toets totdat het juiste cijfer verschijnt. Bevestig dit met de SET-toets (de weergave schakelt nu automatisch naar de minuten). Doe hetzelfde voor de minuten.

## 9.8 Achtergrondverlichting instellen

Hier hebt u de keuze tussen LT-1 en LT-2. LT-1: De achtergrondverlichting wordt telkens voor ongeveer 3 seconden ingeschakeld zodra u binnen de ingestelde tijdspanne op om het even welke toets in om het even welke modus drukt. LT-2-modus: De achtergrondverlichting gaat aan of uit wanneer u 3 seconden lang de MODE-toets ingedrukt houdt.

Instelling: In het scherm knippert de LT-1-modus. Druk op de MODE-toets om tussen de modi LT-1 en LT-2 te schakelen. Druk vervolgens op de SET-toets om uw selectie te bevestigen. Nadat de LT-2-modus hebt bevestigd, schakelt het scherm naar het hoofdscherm. Nadat u de LT-1-modus hebt bevestigd, legt u de tijdspanne vast (begin- en eindtijd) waarin de achtergrondverlichting moet worden ingeschakeld.

Het uur knippert. Druk meermaals op de MODE-toets totdat het juiste cijfer verschijnt. Bevestig dit met de SET-toets (de weergave schakelt nu automatisch naar de minuten). Doe hetzelfde voor de minuten.

## 10. De fietscomputer controleren

Schakel de fietscomputer in met de SET- of met de MODUS-toets. Als u nu aan het voorwiel van de fiets draait, wordt de snelheid gemeten. Wanneer geen snelheid wordt weergegeven, controleer de montage en herhaal indien nodig de montagestappen.

## 11. Resetten

Wanneer u weer de fabrieksinstellingen wilt instellen, houd dan tegelijkertijd de SET- en de MODUS-toetsen ongeveer 5 seconden ingedrukt. Na de reset bevindt de fietscomputer zich in de fabrieksinstelling en moeten alle instellingen opnieuw worden ingevoerd.

## 12. Automatische uitschakeling van weergave

De fietscomputer moet voor elke rit opnieuw ingeschakeld worden. Druk daartoe op om het even welke toets.

Na een stilstand van ongeveer één minuut schakelt de fietscomputer automatisch in stand-by, om energie te besparen (alleen de tijd wordt nog weergegeven).

## 13. Automatisch starten/stoppen

Nadat u de fietscomputer vanuit stand-by hebt ingeschakeld, starten/stoppen alle functies automatisch (uitzondering: timer + klok). Dit starten/stoppen begint wanneer de magneten voor de eerste keer langs de sensor bewegen. Wanneer de fiets stilstaat, blijft de computer ongeveer 3 seconden wachten op een nieuw signaal. Als er geen nieuw signaal volgt, dan wordt de meting automatisch gestopt.

## 14. Functies

Na inbedrijfstelling van de fietscomputer, verschijnt in het scherm de snelheid en de tijd. De snelheid wordt continu geactualiseerd en verschijnt in het midden van het scherm. Het meetbereik bedraagt 0,1-199,9.

### CLK (tijd) / SCAN

De tijd verschijnt in 24-uursformaat. Het instellen van de tijd is beschreven in punt 9.7. Druk op de SET-toets om naar de SCAN-functie te gaan. Het woord SCAN verschijnt links onder in het scherm. In deze modus worden de functies DST, TM en AV SPD automatisch met een interval van 2 seconden na elkaar weergegeven. Druk op de SET-toets om terug naar de klok te schakelen. Druk opnieuw op de MODE-toets om naar de timer te gaan.

### STW (stopwatch)

Druk op de SET-toets om de stopwatch te starten / stoppen. Max. meetbereik: 9:59:59. Druk op de

MODE-toets om naar de dagkilometerstand te gaan.

### DST (dagkilometerstand)

Dit start automatisch aan het begin van elke rit. Max. meetbereik: 999.99. Druk op de SET-toets om tussen de dagkilometerstand en de totale stand te schakelen. Druk op de MODE-toets om naar de rijtijd te gaan.

### TOT DST (totaal aantal kilometers)

Dit geeft het totale aantal gereden kilometers (mijlen) weer. Max. meetbereik: 99999. Druk op de MODE-toets om naar de rijtijd te gaan.

### TM (rijtijd)

Dit geeft de totale rijtijd sinds de laatste start weer. Max. meetbereik: 9:59:59. Druk op de MODE-toets om naar de gemiddelde snelheid te gaan.

### AV SPD (gemiddelde snelheid)

Max. meetbereik: 199,9 km/u of mp/u. Druk op de SET-toets om tussen de gemiddelde en de pieksnelheid te schakelen. Druk op de MODE-toets om naar de calorieënteller te gaan.

### MX SPD (pieksnelheid)

Dit geeft de hoogste bereikte snelheid weer. Max. meetbereik: 199,9 km/u of mp/u. Druk op de MODE-toets om naar de calorieënteller te gaan.

### CAL (calorieënteller)

Dit geeft het gemiddelde calorieverbruik (kcal) weer. Max. meetbereik: 999,9. Druk op de SET-toets om tussen de calorieën, de totale calorieën en de vetverbranding te schakelen. Druk op de MODE-toets om naar de temperatuur te gaan.

### TOTCAL (totaal aantal calorieën)

Dit geeft het totale aantal verbruikte calorieën (kcal) sinds de laatste start weer. Max. meetbereik: 99999. Druk op de MODE-toets om naar de temperatuur te gaan.

### FAT (vetverbranding)

Het gemiddelde verbruik in gram wordt weergegeven. Max. meetbereik: 999,9. Druk op de MODE-toets om naar de temperatuur te gaan.

### TEP (temperatuur)

De temperatuur wordt ongeveer elke 2 seconden gemeten en bijgewerkt. Druk op de SET-toets om

te schakelen tussen de huidige, maximale TEP en minimale TEP temperatuur. Houd bij weergave van de huidige temperatuur de SET-toets ongeveer 5 seconden ingedrukt om naar Fahrenheit (F°) te schakelen. Druk op de MODE-toets om naar de klok te gaan.

### Snelheidsvergelijking

Snelheidsvergelijking Als u sneller of trager dan de gemiddelde snelheid rijdt, dan wordt dit links boven naast de snelheidsweergave met een of weergegeven.

## Meetgegevens resetten

(AV SPD, MX SPD, TOTCAL, STW, DST, TOT DST, TM) Houd de MODE-/SET-toets ingedrukt totdat de gewenste functie verschijnt. Houd de SET-toets ongeveer 3 seconden ingedrukt om de waarde te resetten.

## 15. Reiniging en onderhoud

**VOORZICHTIG!**  
**GEVAAR OP KORTSLUITING!** Vloeistoffen die in de behuizing binnendringen, kunnen kortsluiting veroorzaken.

## OPMERKING!

Dompel de fietscomputer nooit onder in vloeistof.  
- Zorg ervoor dat geen vloeistof in het apparaat binnendringt.

## GEVAAR OP SCHADE! Ondeskundige reiniging kan leiden tot schade aan de fietscomputer.

- Gebruik geen agressieve reinigingsmiddelen, metalen of nylon borstels, of scherpe of metalen voorwerpen zoals messen, harde spatels of dergelijke. Deze kunnen het oppervlak beschadigen.  
- Was de fietscomputer nooit in de vaatwasser. Dat zou hem vernietigen.

## 16. Opslag

Alle onderdelen moeten volledig droog zijn voordat u de fietscomputer opbergt.  
- Bewaar de fietscomputer altijd op een droge plek.  
- Bescherm de fietscomputer tegen direct zonlicht.  
- Bewaar de fietscomputer buiten het bereik van kinderen, op een veilig afgesloten plek en bij een opslagtemperatuur van -10° C en +50° C.

## 17. Beschrijving van defect

## OPMERKING!

Controleer voor elke rit of de fietscomputer, sensor en magneet stevig vastzitten.

**- Geen weergave van snelheid:**  
*Opstelling van sensor en magneet controleren.  
Controleer de afstand tussen de magneet en sensor (max. 2 mm) en de afstand en hoek tussen de fietscomputer en sensor (90° max. 60 cm).  
Knooppcel van fietscomputer en sensor controleren.  
Knooppellen vervangen.*

### Verkeerde snelheidsmeting:

*Instelling van wielomtrek controleren.  
Instelling van kilometer/mijlen controleren.  
Opstelling van sensor en magneet controleren.*

### - Zwart scherm:

*Controleren of het scherm heet wordt. Laten afkoelen.*

**- Scherm toont onregelmatige getallen:**  
*Knooppellen verwijderen en opnieuw plaatsen. Let op de polariteit.*

**- Zwart of geen scherm:**  
*Positie van knooppellen controleren.  
Knooppellen vervangen.*

## 18. Conformiteitsverklaring

Wij, Monz Handelsgesellschaft International mbH & Co. KG, Schöndorfer Strasse 60-62 | 54292 Trier / Duitsland, verklaren onder eigen verantwoordelijkheid dat het product: fietscomputer, modelnr.: 22697 waarop deze verklaring betrekking heeft, voldoet aan de essentiële eisen van de richtlijnen 2011/65/EG en 2014/53/EU. Het CE-symbool bevestigt de overeenstemming met EU-richtlijnen. U kunt de volledige conformiteitsverklaring vinden op: [www.monz-international.de](http://www.monz-international.de)

## 19. Afvalverwijdering

**Verpakking afvoeren**  
volgens materiaalsoort. Deponeer papier en karton in een recyclepunt voor oud papier, en de folie in een recyclepunt voor plastic.

## Afgedankte apparaten afvoeren

(geldig voor de Europese Unie en andere Europese landen met gescheiden inzameling van grondstoffen)

**Afgedankte apparaten mogen niet bij het huisvuil worden gedeponeerd!**

Als de fietscomputer niet meer bruikbaar is, dan is de eindgebruiker wettelijk verplicht om het afgedankte apparaat gescheiden van het huisvuil af te voeren, bv. door het in te dienen bij een inzamelpunt van de gemeente. Dit zorgt ervoor dat afgedankte apparaten op gepaste manier worden verwerkt en geen impact op het milieu veroorzaken. Daarom zijn elektrische apparaten met het pictogram hiernaast gemarkeerd.

## Knooppellen afvoeren

Knooppellen en batterijen mogen niet bij het huisvuil worden gedeponeerd. Ze bevatten schadelijke. Markering: Pb (= lood), Hg (= kwikzilver), Cd (= cadmium). U bent wettelijk verplicht lege knooppellen en batterijen als afval in te dienen. U kunt lege knooppellen hetzij naar uw winkel of naar een ander gepast punt in de buurt (bv. een andere winkel of een gemeentelijk inzamelpunt) brengen. Knooppellen en batterijen zijn gemarkeerd met een pictogram met een doorkruiste vuilnisbak.

## 20. Distributeur:

MONZ Handelsgesellschaft International mbH & Co. KG  
Schöndorfer Straße 60–62  
54292 Trier/Duitsland

## 21. Serviceadres:

Monz Service Center  
c/o Technikhall Elektronik GmbH  
Breitfeld 15, 64839 Münster / Duitsland

**SINL 00551**

### Beste klant,

Onze producten worden onderworpen aan een strenge kwaliteitscontrole. Als dit product desondanks niet correct werkt, bieden we u onze excuses en vragen we u contact op te nemen met het op de garantiekaart vermelde serviceadres. U kunt ons ook telefonisch bereiken op het op de garantiekaart vermelde hotline. Voor het indienen van garantieclaims geldt het volgende, zonder afbreuk te doen van uw wettelijke rechten:

1. Garantieclaims kunnen slechts binnen een periode van max. 3 jaar vanaf de datum van aankoop worden ingediend. Onze garantie geldt uitsluitend voor het repareren van materiaal- en productiefouten en/of het vervangen van het apparaat. De door de garantie verstrekte diensten zijn voor u gratis.
2. Garantieclaims moeten onmiddellijk na het vaststellen van het defect worden ingediend. Na het einde van de garantieperiode kan geen beroep meer worden gedaan op de garantie, tenzij de aanvraag binnen een periode van 2 weken na het einde van de garantieperiode wordt ingediend.
3. Retourneer een defect apparaat samen met de garantiekaart en de kassabon gratis naar het serviceadres. Wanneer het defect door onze garantie wordt gedekt, ontvangt u een gerepareerd of een nieuw apparaat terug. Na het repareren of vervangen van het apparaat begint geen nieuwe garantietermijn.

In principe duurt de garantieperiode 3 jaar vanaf datum van aankoop. Dit geldt ook bij het gebruiken van lokale services.

Houd er rekening mee dat onze garantie vervalt bij het verkeerd of onrechtmatig gebruiken van het apparaat, bij het niet-naleven van de veiligheidsinstructies van het apparaat, bij het gebruiken van overmatige kracht op het apparaat, of bij reparaties die niet door het door ons goedgekeurde serviceadres zijn uitgevoerd. Defecten die niet (of niet meer) door de garantie worden gedekt of schade waardoor de garantie vervallen is, kunnen we tegen betaling repareren. Stuur daartoe het apparaat naar ons serviceadres.



**Serviceadresse:**  
Monz Service Center  
c/o Technikhall Elektronik GmbH  
Breitfeld 15, 64839 Münster / Germany