



FAHRRADCOMPUTER, KABELLOS MIT SOLAR



Bedienungsanleitung

DE

Importiert durch:

MONZ HANDELSGESELLSCHAFT
INTERNATIONAL MBH & CO. KG
SCHÖNDORFER STRASSE 60-62
54292 TRIER
GERMANY



3
JAHRE
GARANTIE

KUNDENDIENST

97428

DE 00800 / 68546854

monz-de@teknihall.com

MODELL:
22967

IV/11/2019

Allgemeines Bedienungsanleitung lesen und aufbewahren



Diese Bedienungsanleitung gehört zu diesem Fahrradcomputer, kabellos mit Solar (im Folgenden nur „Fahrradcomputer“ genannt). Sie enthält wichtige Informationen zur Inbetriebnahme und Handhabung.

Lesen Sie die Bedienungsanleitung, insbesondere die Sicherheitshinweise, sorgfältig durch, bevor Sie den Fahrradcomputer einsetzen. Die Nichtbeachtung dieser Bedienungsanleitung kann zu schweren Verletzungen oder zu Schäden am Fahrradcomputer führen. Die Bedienungsanleitung basiert auf den in der Europäischen Union gültigen Normen und Regeln. Beachten Sie im Ausland auch landesspezifische Richtlinien und Gesetze. Bewahren Sie die Bedienungsanleitung für die weitere Nutzung auf. Wenn Sie den Fahrradcomputer an Dritte weitergeben, geben Sie unbedingt diese Bedienungsanleitung mit.

Zeichenerklärung

Die folgenden Symbole und Signalwörter werden in dieser Bedienungsanleitung, auf dem Fahrradcomputer oder auf der Verpackung verwendet.



WARNUNG!

Dieses Signalsymbol/-wort bezeichnet eine Gefährdung mit einem mittleren Risikograd, die, wenn sie nicht vermieden wird, den Tod oder eine schwere Verletzung zur Folge haben kann.

HINWEIS!

Dieses Signalwort warnt vor möglichen Sachschäden.



Dieses Symbol gibt Ihnen nützliche Zusatzinformationen zum Zusammenbau oder zum Betrieb.

IP 44

Die Schutzart IP 44 bedeutet:

Geschützt gegen Spritzwasser und Eindringen von festen Körpern, deren Durchmesser größer ist als 1 mm



Konformitätserklärung (siehe Kapitel „Konformitätserklärung“): Mit diesem Symbol gekennzeichnete Produkte erfüllen alle anzuwendenden Gemeinschaftsvorschriften des Europäischen Wirtschaftsraums.

Sicherheit

Bestimmungsgemäßer Gebrauch

Der Fahrradcomputer ist ausschließlich zum Anzeigen und Sammeln von Informationen beim Gebrauch eines Fahrrads konzipiert. Er ist ausschließlich für den Privatgebrauch bestimmt und nicht für den gewerblichen Bereich geeignet.

Verwenden Sie den Fahrradcomputer nur wie in dieser Bedienungsanleitung beschrieben. Jede andere Verwendung gilt als nicht bestimmungsgemäß und kann zu Sachschäden oder sogar zu Personenschäden führen. Der Fahrradcomputer ist kein Kinderspielzeug.

Der Hersteller oder Händler übernimmt keine Haftung für Schäden, die durch nicht bestimmungsgemäßen oder falschen Gebrauch entstanden sind.

Sicherheitshinweise



WARNUNG!

Gefahren für Kinder und Personen mit verringerten physischen, sensorischen oder mentalen Fähigkeiten

(Beispielsweise teilweise Behinderte, ältere Personen mit Einschränkung ihrer physischen und mentalen Fähigkeiten) oder Mangel an Erfahrung und Wissen (beispielsweise ältere Kinder).

- Dieser Fahrradcomputer kann von Kindern ab acht Jahren und darüber sowie von Personen mit verringerten physischen, sensorischen oder mentalen Fähigkeiten oder Mangel an Erfahrung und Wissen benutzt werden, wenn sie beaufsichtigt oder bezüglich des sicheren Gebrauchs des Fahrradcomputers unterwiesen wurden und die daraus resultierenden Gefahren verstehen. Kinder dürfen nicht mit dem Fahrradcomputer spielen. Reinigung und Benutzerwartung dürfen nicht von Kindern ohne Beaufsichtigung durchgeführt werden.
- Halten Sie Kinder jünger als acht Jahre vom Fahrradcomputer fern.



WARNUNG!

Erstickungsgefahr!

Der Fahrradcomputer enthält Kleinteile. Kinder können diese beim Spielen verschlucken und daran erstickten.

- Halten Sie Kleinteile von Kindern fern.



WARNUNG!

Gefahren durch Batterien!

Der Fahrradcomputer und der Sensor enthalten je eine Batterie. Bei unsachgemäßem Umgang mit den Batterien besteht die Gefahr von Explosionen und schweren inneren Verletzungen.

- Bewahren Sie sowohl neue als auch gebrauchte Batterien für Kinder unzugänglich auf.
- Wenn Sie vermuten, dass eine Batterie verschluckt wurde oder auf andere Weise in den Körper gelangt ist, suchen Sie umgehend einen Arzt auf.
- Lassen Sie die Batterien nur durch denselben Batterietyp ersetzen.
- Fassen Sie ausgelaufene Batterien nicht an. Sollten Sie doch einmal mit Batteriesäure in Kontakt kommen, waschen Sie die betroffene Stelle gründlich und mit reichlich klarem Wasser ab. Wenn austretende Batteriesäure in die Augen gelangt oder Hautreaktionen verursacht, nehmen Sie zusätzlich ärztliche Hilfe in Anspruch.
- Wenn sich das Batteriefach durch den Gehäusedeckel nicht mehr sicher verschließen lässt, entsorgen Sie den Fahrradcomputer wie im Kapitel „Entsorgung“ beschrieben.
- Laden oder reaktivieren Sie Batterien nicht, nehmen Sie sie nicht auseinander, werfen Sie sie nicht ins Feuer und schließen Sie sie nicht kurz.
- Entsorgen Sie Batterien bei Ihrer örtlichen Sammelstelle.

HINWEIS!

Beschädigungsgefahr!

- Unsachgemäßer Umgang mit dem Fahrradcomputer kann zu Beschädigungen des Fahrradcomputers führen.

Inbetriebnahme

Fahrradcomputer erstmals einschalten

Vor dem Einschalten des Fahrradcomputers müssen die Batterien (9) und (10) in den Fahrradcomputer (1) und in den Sensor (11) eingesetzt werden (siehe Kapitel „Batteriewechsel“). Vor der Inbetriebnahme des Fahrradcomputers müssen einige Einstellungen vorgenommen werden.

- Um den Fahrradcomputer einzuschalten, drücken Sie eine der beiden Tasten (3) oder (4) am Fahrradcomputer.

Sprachen einstellen

Als erste Anzeige erscheint die Auswahl der Sprachen. Es stehen Deutsch, Englisch und Französisch zur Auswahl.

- Drücken Sie die rechte Taste (3), um zwischen den Sprachen zu wechseln.
- Bestätigen Sie Ihre Auswahl durch Drücken der linken Taste (4).

Kilometer/Meilen einstellen

Wählen Sie die Maßeinheit Kilometer (km/h) oder Meilen (mp/h).

- Drücken Sie die rechte Taste (3), um zwischen den Maßeinheiten zu wechseln.
- Bestätigen Sie Ihre Auswahl durch Drücken der linken Taste (4).

Reifenumfang einstellen



Nach Neueinlegen der Batterie oder Neustart des Fahrradcomputers, muss der Reifenumfang erneut eingestellt werden.

So ermitteln Sie den Reifenumfang:

1. Drehen Sie das Vorderreifenventil an die unterste Stelle und markieren Sie die Stelle des Ventils auf dem Boden.
2. Bewegen Sie das Fahrrad um eine Vorderradumdrehung nach vorn, bis das Ventil wieder die unterste Position erreicht hat.
3. Die zurückgelegte Strecke in mm entspricht dem Reifenumfang.

Das Display (2) zeigt die Grundeinstellung für den Reifenumfang „2155“ (=mm).

Die Tausenderzahl 2 blinkt. Die Tausenderzahl kann entweder auf 1 oder 2 eingestellt werden. Die restlichen Zahlen können einen Wert zwischen 0-9 annehmen.

- Drücken Sie die rechte Taste (3) so oft, bis die richtige Ziffer erscheint.

Die Tausenderzahl ist eingestellt.

- Bestätigen Sie Ihre Eingabe durch Drücken der linken Taste (4).
- Wiederholen Sie die Schritte für die Hunderter-, Zehner- und Einerzahl.

Gesamtstrecke einstellen

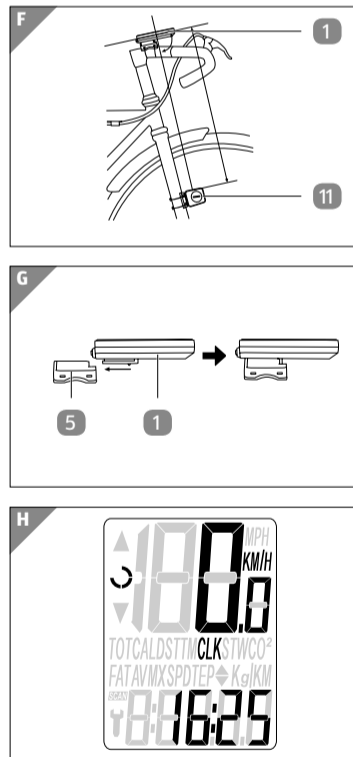
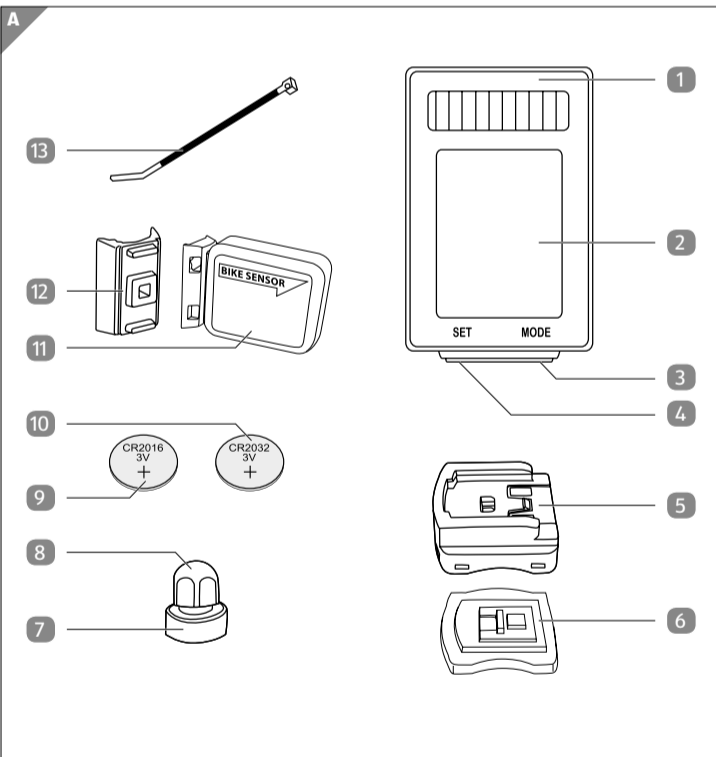
Das Display zeigt die Grundeinstellung für die Gesamtstrecke „00000“.

- Drücken Sie die rechte Taste (3), um die Ziffer um den Wert Eins zu erhöhen.
- Bestätigen Sie Ihre Eingabe durch Drücken der linken Taste (4).

Die Einer-, Zehner-, Hunderter-, Tausender- und Zehntausenderzahl kann einen Wert zwischen 0-9 annehmen.

Inspektionsintervall einstellen

Das Display (2) zeigt die Grundeinstellung für die Gesamtstrecke „000“. Dies entspricht der Distanz bis zur nächsten Fahrradinspektion.



Lieferumfang/Geräteteile

- 1 Fahrradcomputer (beispielhaft)
- 2 Display
- 3 Rechte Taste
- 4 Linke Taste
- 5 Fahrradcomputerhalterung
- 6 Gummiunterlage (Fahrradcomputer)
- 7 Magnet
- 8 Magnethalter
- 9 Batterie, CR2016
- 10 Batterie, CR2032
- 11 Sensor
- 12 Gummiunterlage (Sensor)
- 13 Kabelbinder, 6x
- 14 Batteriefachdeckel

