



Bedienungsanleitung



LED-LAMPENSET



DE

Importiert durch:

MONZ HANDELSGESELLSCHAFT
INTERNATIONAL MBH & CO. KG
SCHÖNDORFER STRASSE 60-62
54292 TRIER
GERMANY

SERVICECENTER

822015

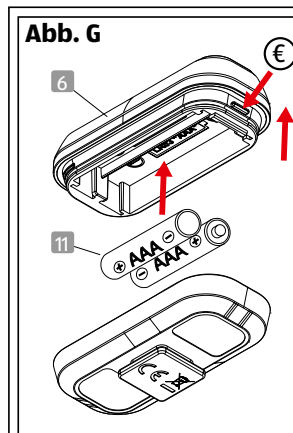
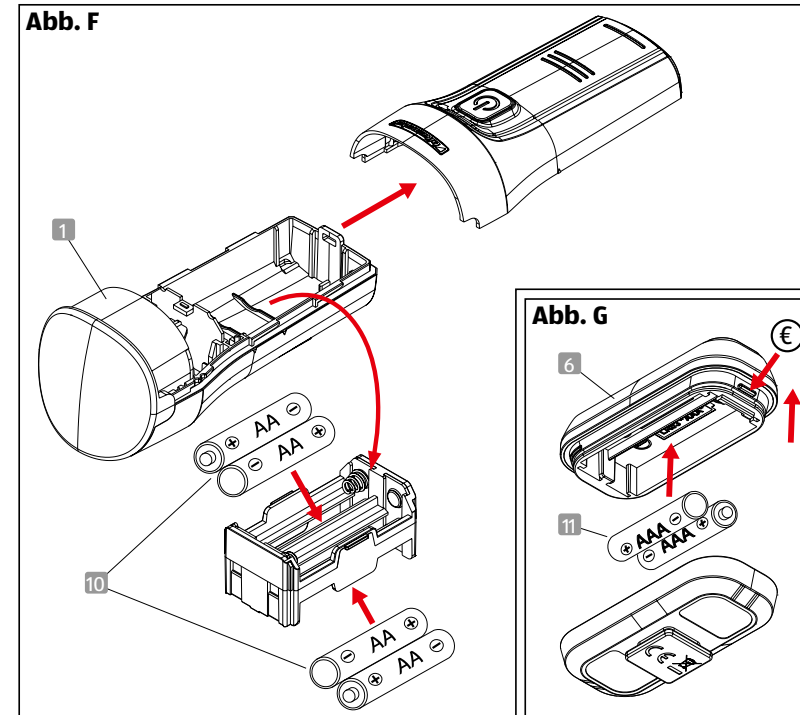
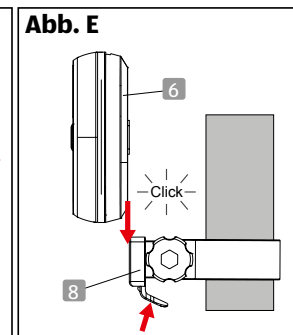
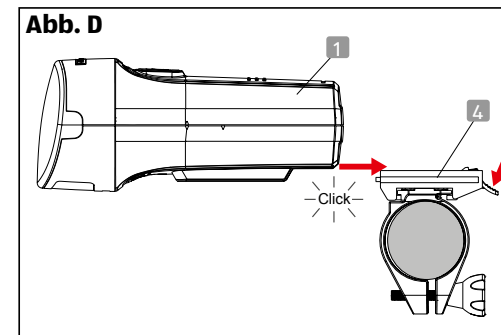
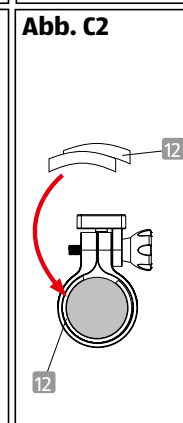
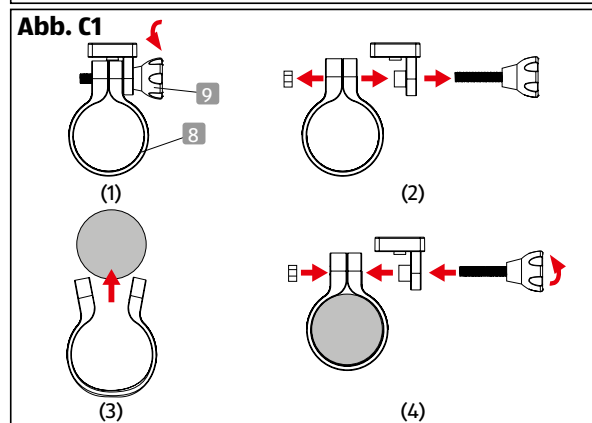
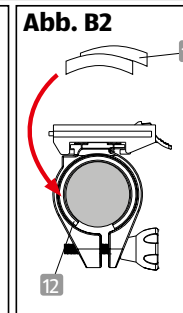
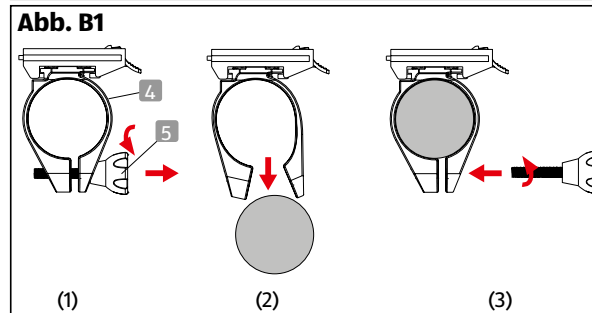
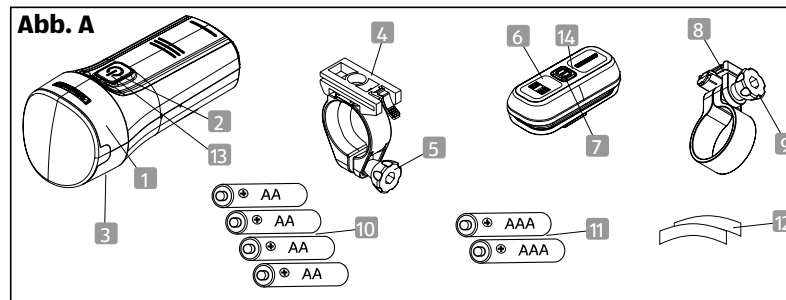
DE 00800 / 68546854
garantie.aldi-sued.de
monz-de@teknihall.com

MODELL:
22415

III/27/2023

3
JAHRE
GARANTIE

Ident.-Nr.: PO30002020_LED-LAMPENSET_822015_2022



1. ALLGEMEINES



Bedienungsanleitung lesen und aufbewahren

Diese Bedienungsanleitung gehört zu diesem LED-LAMPENSET, im folgenden LED-Fahrradlicht genannt. Das LED-Fahrradlicht besteht aus einem Scheinwerfer und einem Rücklicht. Die Bedienungsanleitung enthält wichtige Informationen zur Benutzung des LED-Fahrradlichts. Lesen Sie die Bedienungsanleitung, insbesondere die Sicherheitshinweise, sorgfältig durch, bevor Sie das LED-Fahrradlicht benutzen. Die Nichtbeachtung dieser Bedienungsanleitung kann zu schweren Verletzungen oder zu Schäden am LED-Fahrradlicht führen. Die Bedienungsanleitung basiert auf den in der Europäischen Union gültigen Normen und Regeln. Beachten Sie im Ausland auch landesspezifische Richtlinien und Gesetze. Bewahren Sie die Bedienungsanleitung für die weitere Nutzung auf. Wenn Sie das LED-Fahrradlicht an Dritte weitergeben, geben Sie unbedingt diese Bedienungsanleitung mit.

2. ZEICHENERKLÄRUNG

Die folgenden Symbole und Signalwörter werden in dieser Bedienungsanleitung, auf dem LED-Fahrradlicht und/oder auf der Verpackung verwendet.

! WARNUNG!

Dieses Signalsymbol/-wort bezeichnet eine Gefährdung mit einem mittleren Risikograd, die, wenn sie nicht vermieden wird, den Tod oder eine schwere Verletzung zur Folge haben kann.

! VORSICHT!

Dieses Signalsymbol/-wort bezeichnet eine Gefährdung mit einem niedrigen Risikograd, die, wenn sie nicht vermieden wird, eine geringfügige oder mäßige Verletzung zur Folge haben kann.

HINWEIS!

Dieses Signalwort warnt vor möglichen Sachschäden.



Dieses Zeichen weist auf zusätzliche Informationen hin.



Dieses Symbol weist auf mögliche Gefahren im Bezug auf Kinder hin.



Dieses Zeichen weist auf Blendgefahr hin.



Dieses Symbol weist auf mögliche Gefahren im Bezug auf Überhitzung hin.



Dieses Symbol weist auf mögliche Gefahren im Bezug auf Explosionen hin.



Dieses Symbol weist auf mögliche Gefahren im Umgang mit Batterien/Akkus hin.



Dieses Zeichen bezeichnet Gleichstrom.



Dieses Symbol bezeichnet die Schutzklasse III. SELV: Schutzkleinspannung



Konformitätserklärung (siehe Kapitel „Konformitätserklärung“): Mit diesem Symbol gekennzeichnete Produkte erfüllen alle anzuwendenden Gemeinschaftsvorschriften des Europäischen Wirtschaftsraums.

IP55 Die Schutzart IP55 bedeutet: Geschützt gegen Wasserstrahlen aus einem beliebigen Winkel und geschützt vor Staubablagerungen.



Diese Zeichen informieren Sie über die Entsorgung der Verpackung und des Produkts.



Dieses Zeichen gibt Auskunft über das FSC®-Zertifikat.



Dieses Zeichen informiert über die Herkunft der LED.



Mit dem freiwilligen „Bauart geprüft“-Prüfzeichen von TÜV SÜD werden Baumuster eines Produkts geprüft und für sicher befunden. Auch die Fertigungsstätte wird jährlich überprüft.

3. SICHERHEIT Bestimmungsgemäßer Gebrauch

Das LED-Fahrradlicht ist ausschließlich als Fahrradbeleuchtung

konzipiert. Verwenden Sie das LED-Fahrradlicht nur, wie in dieser Bedienungsanleitung beschrieben. Das Produkt ist nicht für den gewerblichen Einsatz bestimmt. Jede andere Verwendung gilt als nicht bestimmungsgemäß und kann zu Sach- oder Personenschäden führen. Das Produkt ist nicht zur Raumbelichtung im Haushalt geeignet! Der Hersteller oder Händler übernimmt keine Haftung für Schäden, die durch nicht bestimmungsgemäßen oder falschen Gebrauch entstanden sind.

4. SICHERHEITSHINWEISE

! WARNUNG!

Verletzungsgefahr! Wenn Kinder mit dem LED-Fahrradlicht oder der Verpackung spielen, können sie sich daran verletzen oder erstickten!

- Lassen Sie Kinder nicht mit dem LED-Fahrradlicht oder der Verpackung spielen.
- Beaufsichtigen Sie Kinder in der Nähe des LED-Fahrradlichts.

- Bewahren Sie das LED-Fahrradlicht und die Verpackung außerhalb der Reichweite von Kindern auf.

! WARNUNG!

Blendgefahr! Nicht in die aktive Lichtquelle starren!

- Nicht direkt ins Licht des LED-Fahrradlichts blicken oder das LED-Fahrradlicht auf die Augen anderer Menschen richten. Dies kann zur Beeinträchtigung der Sehkraft führen.
- Stellen Sie sicher, dass andere Verkehrsteilnehmer nicht geblendet werden.

! WARNUNG!

Unfallgefahr! Ein verdecktes oder nicht funktionsfähiges LED-Fahrradlicht kann Ihr Sichtfeld einschränken und Sie für andere Verkehrsteilnehmer schlechter sichtbar machen.

- Achten Sie darauf, dass das LED-Fahrradlicht nicht von Gegenständen verdeckt oder beeinträchtigt wird.
- Stellen Sie sicher, dass das LED-Fahrradlicht fest montiert und

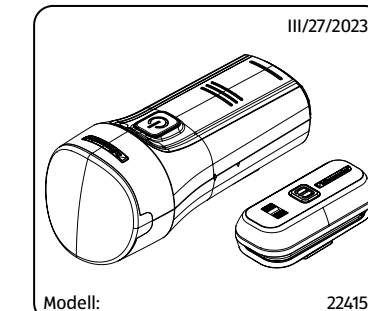


GARANTIEKARTE LED-LAMPENSET

DE

Das SERVICECENTER unterstützt Sie jederzeit gerne bei der korrekten Abwicklung Ihres Garantiefalles und kümmert sich um Ihr Anliegen. Die Kontaktdaten des SERVICECENTERS finden Sie auf dieser Garantiekarte oder können diese über das ALDI SÜD Garantieportal abrufen. Das ALDI SÜD Garantieportal finden Sie unter:

garantie.aldi-sued.de



Modell: 22415

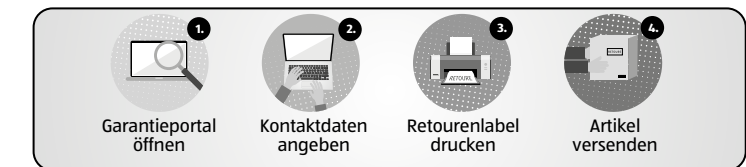
III/27/2023

SERVICECENTER
00800 / 68546854
(kostenfrei, Mobilfunk abweichend)
monz-de@teknihall.com

ARTIKELNUMMER:
822015

HERSTELLER/IMPORTEUR
Monz Handelsgesellschaft
International mbH & Co. KG
Schöndorfer Straße 60-62
54292 Trier, GERMANY

- 1) Öffnen Sie das Garantieportal (garantie.aldi-sued.de).
- 2) Wählen Sie Ihren Artikel mit Hilfe der Artikelnummer.
- 3) Geben Sie Ihre Kontaktdaten ein und folgen Sie den Anweisungen des Garantieportals.
- 4) Drucken Sie das für Sie erstellte Retourenlabel aus.
- 5) Kleben Sie das Retourenlabel auf das Paket.
- 6) Bringen Sie das Paket in eine DHL-Filiale Ihrer Wahl.



voll funktionsfähig ist.

- Prüfen Sie regelmäßig vor dem Gebrauch den festen Sitz der Halterungen.

5. SICHERHEITSHINWEISE ZU BATTERIEN UND AKKUS

⚠️ WARNUNG!

Lebensgefahr!

Batterien dürfen nicht verschluckt werden! Es besteht Lebensgefahr!

- Batterien können beim Verschlucken lebensgefährlich sein, daher muss dieses Produkt und die dazugehörigen Batterien für Kleinkinder unzugänglich aufbewahrt werden. - Verschlucken kann zu Verätzungen, Weichteilperforationen und zum Tod führen. Innerhalb von 2 Stunden nach der Einnahme können schwere innere Verätzungen auftreten! - Sollte eine Batterie verschluckt worden sein, suchen Sie bitte umgehend einen Arzt auf! - Bewahren Sie Batterien außerhalb der Reichweite von Kindern auf.

⚠️ WARNUNG!

Brand- und Explosionsgefahr!



- Halten Sie das Produkt von Hitzequellen und direkter Sonneneinstrahlung fern, der Akku kann durch Überhitzung explodieren. Es besteht Verletzungsgefahr.

- Das LED-Fahrradlicht nicht in der Verpackung betreiben! Es besteht Brandgefahr! - Werfen Sie Akkus nicht ins Feuer.

⚠️ WARNUNG!

Verletzungsgefahr!



Handschuhe tragen! Ausgelaufene Batterien oder Akkus nicht mit bloßen Händen berühren! Es besteht Verletzungsgefahr!

- Ausgelaufene oder beschädigte Batterien oder Akkus können bei Berührung mit der Haut Verätzungen verursachen. Berühren Sie ausgelaufene Batterien oder Akkus nicht mit bloßen Händen; tragen Sie deshalb in diesem Fall unbedingt geeignete Schutzhandschuhe!

<div> <div><div>(DE)</div></div> </div>								
Garantiebedingungen								
Sehr geehrter Kunde								
diese Herstellergarantie bietet Ihnen weitreichende Vorteile:								
<table><tbody><tr><td>Garantiezeit:</td><td>3 Jahre ab Kaufdatum</td></tr><tr><td>Garantieumfang:</td><td>Erstattung des Kaufpreises (innerhalb der ersten 8 Wochen ab Kaufdatum) oder kostenfreie Reparatur bzw. kostenfreier Austausch (nach unserer Wahl)</td></tr><tr><td>Kostenfreie Hotline:</td><td>00800 / 68546854 (kostenfrei, Mobilfunk abweichend)</td></tr><tr><td>Erreichbarkeit:</td><td>Montag bis Freitag von 8.00 bis 20.00 Uhr</td></tr></tbody></table>	Garantiezeit:	3 Jahre ab Kaufdatum	Garantieumfang:	Erstattung des Kaufpreises (innerhalb der ersten 8 Wochen ab Kaufdatum) oder kostenfreie Reparatur bzw. kostenfreier Austausch (nach unserer Wahl)	Kostenfreie Hotline:	00800 / 68546854 (kostenfrei, Mobilfunk abweichend)	Erreichbarkeit:	Montag bis Freitag von 8.00 bis 20.00 Uhr
Garantiezeit:	3 Jahre ab Kaufdatum							
Garantieumfang:	Erstattung des Kaufpreises (innerhalb der ersten 8 Wochen ab Kaufdatum) oder kostenfreie Reparatur bzw. kostenfreier Austausch (nach unserer Wahl)							
Kostenfreie Hotline:	00800 / 68546854 (kostenfrei, Mobilfunk abweichend)							
Erreichbarkeit:	Montag bis Freitag von 8.00 bis 20.00 Uhr							
<small>Tätigen Sie alle geforderten Eingaben über das ALDI SÜD Garantieportal bevor Sie Ihr Produkt einsenden oder wenden Sie sich telefonisch oder per Mail an das SERVICECENTER. Das geschulte Personal des SERVICECENTERS hilft Ihnen bei eventuellen Bedienungsfehlern gerne weiter.</small>								
Um die Garantie in Anspruch zu nehmen, senden Sie dem SERVICECENTER:								
<ul style="list-style-type: none">das Produkt, zusammen mit dem Original-Kassenbon oder einer Kopie hiervon.alle Bestandteile des ursprünglichen Lieferumfangs des Produkts.								
Die Garantie gilt ausschließlich für Material- oder Fabrikationsfehler des Produkts. Sie gilt nicht bei:								
<ul style="list-style-type: none">bei Schäden durch Elementarereignisse. (z. B. Blitz, Wasser, Feuer, Frost, etc.), Unfall, Transport, ausgelaufene Batterien oder unsachgemäße Benutzungbei Beschädigung oder Veränderung durch den Käufer/Drittebei Missachtung der Sicherheits- und Wartungsvorschriften, Bedienungsfehlernormaler Abnutzung von Verschleißteilen (z. B. Akkukapazität)gewerblichem Gebrauch des Produkts								
<small>Das SERVICECENTER, der Hersteller/Importeur und ALDI SÜD übernehmen keine Haftung für vom Kunden eventuell auf dem Produkt gespeicherte Daten oder Einstellungen. Die Garantiezeit (auch für reparierte oder ausgetauschte Teile) wird durch die gesetzliche Gewährleistung von ALDI SÜD nicht verlängert. Mit Reparatur oder Austausch des Produkts beginnt kein neuer Garantiezeitraum. Nach Ablauf der Garantiezeit haben Sie weiterhin die Möglichkeit, Reparaturen kostenpflichtig durch das SERVICECENTER durchführen zu lassen. Die gesetzliche Gewährleistung von ALDI SÜD wird durch diese Garantie nicht eingeschränkt.</small>								

- Vermeiden Sie den Kontakt mit Haut, Augen und Schleimhäuten. Bei Kontakt mit Akkusäure spülen Sie die betroffenen Stellen sofort mit reichlich klarem Wasser ab und suchen umgehend einen Arzt auf. - Nehmen Sie Batterien oder Akkus nicht auseinander. - Verwenden Sie nur Batterien des Typs AA/LR6 bzw. AAA/LR03 gleicher Hersteller. - Setzen Sie Batterien Ihrer Polarität entsprechend in das dafür vorgesehene Batteriefach ein. - Verwenden Sie keine Kombinationen aus alten und neuen Batterien oder Akkus. - Lagern Sie Ihre Batterien trocken und kühl, nicht feucht. - Schließen Sie Batterien nicht kurz. - Einwegbatterien verlieren auch bei der Lagerung einen Teil ihrer Energie. - Entnehmen Sie bei Nichtbenutzung des Gerätes die Batterien. - Entladene Batterien müssen umgehend entfernt werden, um ein Auslaufen der Batterien und damit Schäden am Gerät zu vermeiden. - Leere Batterien oder verbrauchte Akkus sind fachgerecht zu entsorgen. - Lagern Sie Einwegbatterien getrennt von entladenen Batterien, um Verwechslungen zu vermeiden.

7. TECHNISCHE DATEN Scheinwerfer:

Artikel-Nr.: 22287
Modellnummer JY-7201
K-Nr.: 1996
Schutzklasse: IP 55
Batterie: 4 x AA/LR6 – 1,5V
Spannung: 6 V ⎓
Beleuchtungsstärke: 60 Lux / 30 Lux / 15 Lux
LED: 3 W, 6 V
Geeignet für Lenkerdurchmesser von 22,2 bis 31,8 mm

Rücklicht:

Artikel-Nr.: 22230
Modellnummer JY-6275
K-Nr.: 1997
Schutzklasse: IP 55
Batterie: 2 x AAA/LR03 – 1,5V
Spannung: 3 V ⎓
LED: 0,5 W, 3 V
Geeignet für Sattelstützendurchmesser von 22,2 bis 31,8 mm

LED-Lampenset:

Artikel-Nr: 822015
Modell-Nr.: 22415
Chargen-Nr.: P030030220

HINWEIS!

Beschädigungsgefahr! Bei eigenständig durchgeführten Reparaturarbeiten verfallen Ansprüche in Bezug auf Garantie und Haftung.

- Geben Sie das LED-Fahrradlicht zur Reparatur an einen qualifizierten Fachhändler oder Kundendienst. - Die Lichtquelle dieser Leuchte darf nur vom Hersteller oder einem von ihm beauftragten Servicetechniker oder einer vergleichbar qualifizierten Person ersetzt werden. - Bei der Entsorgung des Produkts ist zu beachten, dass dieses Produkt Batterien enthält.

6. LIEFERUMFANG/TEILE (Abb. A)

- Scheinwerfer
- Ein-/Ausschalttaste, Scheinwerfer
- Sensor, Scheinwerfer
- Quick-Release-Halterung für Scheinwerfer
- Schraube
- Rücklicht
- Ein-/Ausschalttaste, Rücklicht

- Quick-Release-Halterung für Rücklicht
- Schraube
- 4 x AA/LR6-Batterien für den Scheinwerfer
- 2 x AAA/LR03-Batterien für das Rücklicht
- 2 x Gummistreifen
- Kontrollleuchte, Scheinwerfer
- Kontrollleuchte, Rücklicht

7. TECHNISCHE DATEN Scheinwerfer:

Artikel-Nr.: 22287
Modellnummer JY-7201
K-Nr.: 1996
Schutzklasse: IP 55
Batterie: 4 x AA/LR6 – 1,5V
Spannung: 6 V ⎓
Beleuchtungsstärke: 60 Lux / 30 Lux / 15 Lux
LED: 3 W, 6 V
Geeignet für Lenkerdurchmesser von 22,2 bis 31,8 mm

Rücklicht:

Artikel-Nr.: 22230
Modellnummer JY-6275
K-Nr.: 1997
Schutzklasse: IP 55
Batterie: 2 x AAA/LR03 – 1,5V
Spannung: 3 V ⎓
LED: 0,5 W, 3 V
Geeignet für Sattelstützendurchmesser von 22,2 bis 31,8 mm

LED-Lampenset:

Artikel-Nr: 822015
Modell-Nr.: 22415
Chargen-Nr.: P030030220

8. MONTAGE Quick-Release-Halterung Scheinwerfer (Abb. B)

- Drehen Sie die Schraube **5** gegen den Uhrzeigersinn aus der Quick-Release-Halterung **4**.
- Setzen Sie die Quick-Release-Halterung **4** auf die Lenkerstange des Fahrrades
- Befestigen Sie die Quick-Release-Halterung **4** mit der Schraube **5**.

HINWEIS!

Verwenden Sie bei Bedarf die Gummistreifen **12**, um einen festen Sitz der Quick-Release-Halterung **4** zu erreichen (**siehe Abb. B2**).

Quick-Release-Halterung Rücklicht (Abb. C1)

- Drehen Sie die Schraube **9** gegen den Uhrzeigersinn aus der Quick-Release-Halterung **8**.
- Nehmen Sie die Befestigungsteile aus der Quick-Release-Halterung **8**.
- Setzen Sie die Quick-Release-

Halterung **8** des Rücklichts über die Sattelstange des Fahrrads.

4. Befestigen Sie die Quick-Release-Halterung **8** mit den Befestigungsteilen und der Schraube **9**.

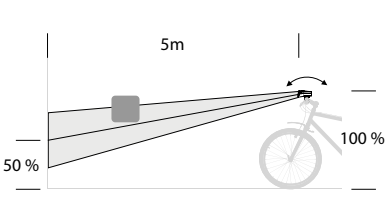
HINWEIS!

Verwenden Sie bei Bedarf die Gummistreifen **12** um einen festen Sitz der Quick-Release-Halterung **8** zu erreichen (**siehe Abb. C2**).

Scheinwerfer montieren

- Die Anbauhöhe des Scheinwerfers muss zwischen 40-120 cm betragen.

- Schieben Sie den Scheinwerfer **1** von vorne auf die Quick-Release-Halterung **4**, bis dieser hörbar einrastet (**siehe Abb. D**).
- Einstellung des Lichtkegels des Scheinwerfers**
Lösen Sie die Schraube **5** der Quick-Release-Halterung **4** etwas und stellen Sie den Scheinwerfer **1** so ein, dass die Mitte des Lichtkegels in einer Entfernung von 5 m nur noch halb so hoch ist wie die Oberkante des Scheinwerfers **1**. Ziehen Sie die Schraube **5** wieder an.



Rücklicht montieren

- Die Anbauhöhe des Rücklichts muss zwischen 25-120 cm betragen.

- Schieben Sie das Rücklicht **6** von oben auf die Quick-Release-Halterung **8**, bis dieses hörbar einrastet (**siehe Abb. E**).

9. DEMONTAGE Quick-Release-Halterungen

- Um die Quick-Release-Halterungen **4** und **8** zu demonstrieren, gehen Sie in umgekehrter Reihenfolge vor.

Scheinwerfer

- Um den Scheinwerfer **1** abzunehmen, drücken Sie den Hebel an der Quick-Release-Halterungen **4** (**siehe Abb. D**).

Rücklicht

- Um das Rücklicht **6** abzunehmen, drücken Sie den Hebel an der Quick-Release-Halterung **8** (**siehe Abb. E**).

10. BENUTZUNG Scheinwerfer ein- und ausschalten

Die Ein-/Ausschalttaste **2** befindet sich auf der Oberseite des Scheinwerfers **1**.

- Drücken Sie die Ein-/Ausschalttaste **2**, um den Scheinwerfer **1** einzuschalten.
- Als erste Funktion ist nun die automatische Lichtstufe ausgewählt. Die Kontrollleuchte **13** pulsiert grün.

HINWEIS!

Um die automatische Lichtstufe nutzen zu können, darf der Sensor **3** nicht verdeckt sein. Der Sensor **3** befindet sich auf der Unterseite des Scheinwerfers **1**, gegenüberliegend der Ein-/Ausschalttaste **2** (**siehe Abb. A**).

- Mit jedem weiterem Drücken gelangen Sie zu den anderen Funktionen: 60 Lux / 30 Lux / 15 Lux.

Batterien austauschen/einsetzen

HINWEIS!

Sobald die Kontrollleuchte **13** des Schweinwerfers **1** rot aufblinkt, müssen die Batterien **10** des Schweinwerfers **1** ausgetauscht werden. Nur so kann die Funktion weiterhin gewährleistet werden (**siehe Abb. A**).

- Ziehen Sie den Deckel des Schwerfers **1** nach hinten ab und entnehmen Sie das Batteriefach, wie in **Abb. F** gezeigt.
- Entfernen Sie die leeren Batterien aus dem Batteriefach.
- Entsorgen Sie die Batterien wie im Kapitel „**12. Entsorgung**“ beschrieben.
- Setzen Sie die neuen Batterien **10** in das Batteriefach. Achten Sie auf die richtige Polarität.
- Setzen Sie das Batteriefach wieder in das Gehäuse.
- Schieben Sie den Deckel wieder auf den Schweinwerfer **1**, bis dieser hörbar einrastet.

Rücklicht ein- und ausschalten

- Drücken Sie die Ein-/Ausschalttaste **7** ca. 1 Sekunde lang, um das Rücklicht **6** ein- oder auszuschalten (**siehe Abb. A**).

Batterien austauschen/einsetzen

HINWEIS!

Sobald die Kontrollleuchte **14** des Rücklichts **6** rot aufblinkt, müssen die Batterien **11** des Rücklichts **6** ausgetauscht werden. Nur so

kann die Funktion weiterhin gewährleistet werden (**siehe Abb. A**).

- Öffnen Sie das Gehäuse des Rücklichts **6** an der vorgesehene Stelle, z. B. mit einer 2- oder 5-Cent-Münze, wie in **Abb. G** gezeigt.
- Entfernen Sie die leeren Batterien aus dem Rücklicht **6**.
- Entsorgen Sie die Batterien wie im Kapitel „**12. Entsorgung**“ beschrieben.
- Setzen Sie die neuen Batterien **11** in das Rücklicht **6**. Achten Sie auf die richtige Polarität.
- Drücken Sie das Gehäuse des Rücklichts **6** wieder zusammen, bis es hörbar einrastet.

11. REINIGUNG UND PFLEGE

HINWEIS!

Beschädigungsgefahr! Wenn Sie das LED-Fahrradlicht unsachgemäß reinigen, können Sie es beschädigen.

- Verwenden Sie keine aggressiven Reinigungsmittel, Bürsten mit Metall- oder Nylonborsten, sowie keine scharfen oder metallischen Reinigungsgegenstände wie Messer, harte Spachtel und dergleichen. Diese können die Oberflächen beschädigen.
- Reinigen Sie das LED-Fahrradlicht mit einem weichen und leicht angefeuchteten Tuch. Verwenden Sie gegebenenfalls ein mildes Spülmittel.

12. ENTSORGUNG



Die Verpackung und die Bedienungsanleitung bestehen zu 100% aus umweltfreundlichen Materialien, die Sie über die örtlichen Recyclingstellen entsorgen können.

Akku entsorgen

Batterien und Akkus dürfen nicht in den Hausmüll!

- Defekte oder gebrauchte wiederaufladbare Batterien müssen gemäß der Richtlinie 2006/66 / EG und ihren Ergänzungen recycelt werden.

- Batterien und Akkus dürfen nicht im Hausmüll entsorgt werden. Sie enthalten schädliche Schwermetalle. Kennzeichnung: Pb (= Blei), Hg (= Quecksilber), Cd (= Cadmium). Sie sind zur Rückgabe gebrauchter Batterien und Akkus gesetzlich verpflichtet. Sie können die Batterien nach Gebrauch entweder in unserer Verkaufsstelle oder in unmittelbarer Nähe (z. B. im

Handel oder in kommunalen Sammelstellen) unentgeltlich zurückgeben. Batterien und Akkus sind mit einer durchgekreuzten Mülltonne gekennzeichnet.

Produkt entsorgen

~~Das~~ Das nebenstehende Symbol einer durchgestrichenen Mülltonne auf Rädern zeigt an, dass dieses Gerät der Richtlinie 2012/19/EU unterliegt. Diese Richtlinie besagt, dass Sie dieses Gerät am Ende seiner Nutzungszeit nicht mit dem normalen Haushaltsmüll entsorgen dürfen, sondern in speziell eingerichteten Sammelstellen, Wertstoffhöfen oder Entsorgungsbetrieben abgeben müssen. Diese Entsorgung ist für Sie kostenfrei. Schonen Sie die Umwelt und entsorgen Sie fachgerecht.

Beim Kauf eines Neugerätes haben Sie das Recht, das entsprechende Altgerät an Ihren Händler zurückzugeben. Händler von Elektro- und Elektronikgeräten mit einer Verkaufsfläche von mindestens 400 qm sowie Lebensmittelhändler mit einer Verkaufsfläche von mindestens 800 qm, die regelmäßig Elektro- und Elektronikgeräte verkaufen, sind außerdem verpflichtet, Altgeräte unentgeltlich zurückzunehmen, auch ohne dass ein Neugerät gekauft wird, wenn die Altgeräte in keiner Abmessung größer sind als 25 cm. ALDI bietet Ihnen Rücknahmemöglichkeiten direkt in den Filialen und Märkten an. Informieren Sie sich auch bei Ihrem Händler über die Rücknahmemöglichkeiten vor Ort.

Sofern Ihr Altgerät personenbezogene Daten enthält, sind Sie selbst für deren Löschung verantwortlich, bevor Sie es zurückgeben. Sofern dies ohne Zerstörung des Altgerätes möglich ist, entnehmen Sie die alten Batterien oder Akkus sowie LEDs bevor Sie das Altgerät zur Entsorgung zurückgeben und führen Sie sie einer separaten Sammlung zu. Bei fest eingebauten Akkus ist bei der Entsorgung darauf hinzuweisen, dass das Gerät einen Akku enthält. Weitere Möglichkeiten zur Entsorgung des ausgedienten Produkts erfahren Sie bei Ihrer Gemeinde- oder Stadtverwaltung.

13. KONFORMITÄTS-ERKLÄRUNG

CE Die EU-Konformitätserklärung kann unter der in der beiliegenden Garantiekarte angeführten Adresse angefordert werden.